



## LAVEURS-PULVÉRISATEURS ET ÉQUIPEMENT DE CARROSSERIE



Rosauto est une entreprise bien établie et un leader en Europe dans la production des Laveurs-pulvérisateurs, les cuves de lavage pour les pistolets à peintures.

Grâce à l'esprit d'entreprise et d'invention des frères Rosa, la société dès sa fondation en 1979 a fortement progressé et elle est reconnue par l'attention continue et constante accordée à l'innovation et à la fiabilité de sa gamme de produits.

La grande famille de Laveurs-pulvérisateurs s'est agrandie et compte maintenant les lave-pièces pour ateliers mécaniques, de sérigraphie, pour

l'industrie et les presses pneumatiques pour compacter papier et boîtes.

Forte de sa passion et de la collaboration étroite avec ses clients, Rosauto a su se différencier de ses concurrents comme l'une des entreprises les plus innovantes qui a développée au cours des années une grande quantité de brevets et d'idées originaux.

La satisfaction du client, la recherche constante de nouvelles solutions et l'attention aux exigences des clients sont le pilier de la stratégie de Rosauto.



<b>KIT OPTIONAL</b>	pag. 5
<b>LAVE-PISTOLETS À L'EAU</b>	
Mod. P11	pag. 6
Mod. P20 M	pag. 7
Mod. P30	pag. 8
<b>LAVE-PISTOLETS DOUBLE (EAU + SOLVANT)</b>	
Mod. 135	pag. 9
Mod. L10	pag. 10
Mod. L20 M	pag. 11
Mod. G40 M	pag. 12
Mod. G60 F	pag. 13
<b>LAVE-PISTOLETS AU SOLVANT</b>	
Mod. P10	pag. 14
Mod. M10	pag. 15
Mod. 173A - 173D	pag. 16
Mod. M30 - M30 F	pag. 17
Mod. 801A - 801B	pag. 18
<b>CONSOMMABLES</b>	
Mod. 250AX - 250BX	pag. 19
Mod. 255	pag. 20
Mod. 206	pag. 21
Mod. 201	pag. 22
Mod. 174B	pag. 23
Mod. 970	pag. 24
Mod. 110	pag. 25
Mod. 189	pag. 26
REMOVER - FLOCK	pag. 27

EAU



SOLVANT

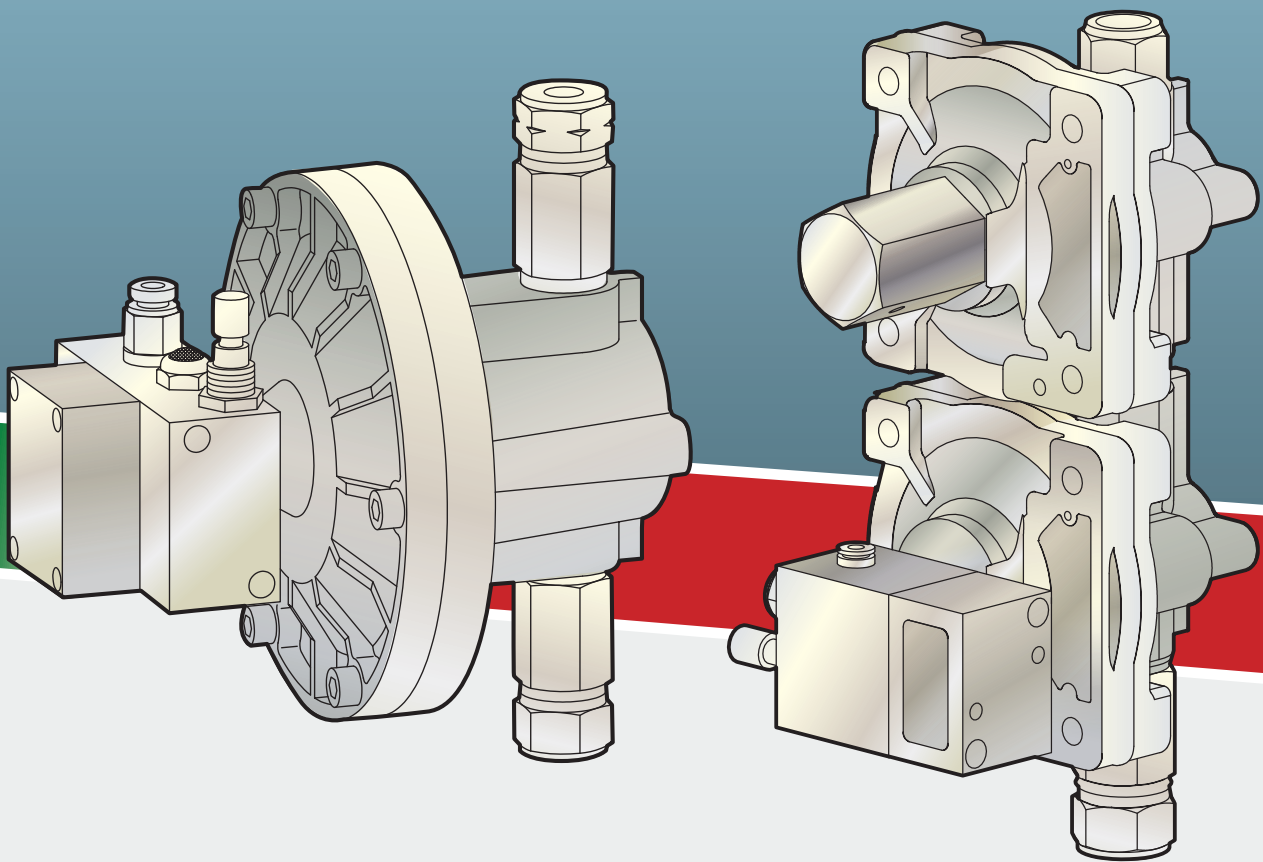


DÉTERGENT REMOVER



# POMPES À DIAPHRAGME ROSAUTO

LE CŒUR DE NOS MACHINES



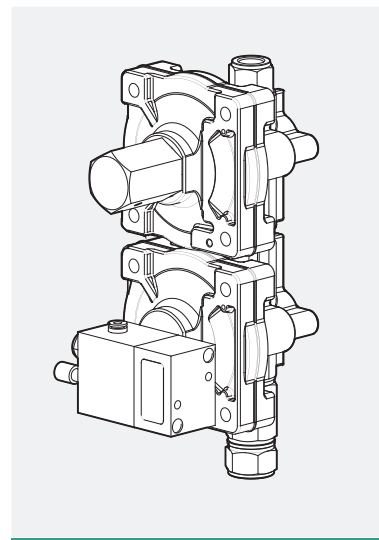
Fiabilité pendant plus de 30

CE  $\epsilon_x$  II 2G



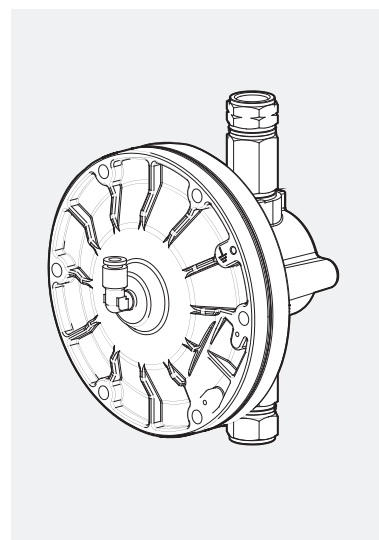
## KIT M OPTIONAL

- Kit comprenant de pompe à diaphragme MP, pinceau de distribution et tuyauterie
- Pour laver avec un pinceau alimenté en liquide de recirculation
- Installé seulement dans notre usine, avant la livraison de l'équipement



## KIT F OPTIONAL

- Kit comprenant de pompe à diaphragme PA, bouton de commande et tuyauterie
- Pour le lavage final automatique avec diluant propre
- Installé seulement dans notre usine, avant la livraison de l'équipement.



# MOD. P11

## LAVEUR-PULVÉRISATEUR MANUEL À L'EAU



- Pour lavage manuel de peinture à base d'eau
- Adapté pour ceux qui utilisent le système à godets jetables
- Pompe venturi pour lavage avec liquide de recirculation
- Lavage final avec nébuliseur en utilisant de l'eau propre
- Pistolet de soufflage pour le séchage final
- Kit de séparation eau-peinture **non inclus**
- Entièrement en acier inox
- ATEX II 2G

### TECHNICAL DATA

Dimensions  
490 x 690 x 1490 mm

Poids  
38 Kg

Fonctionnement  
pneumatique

Pression de l'air  
Min 6 - max 10 Bar



OPTIONAL: KIT M

Réservoirs non inclus

# MOD. P20 M

LAVEUR-PULVÉRISATEUR MANUEL À L'EAU



- Pour lavage manuel de peinture à base d'eau
- Prélavage avec pinceau alimenté par une pompe à membrane en utilisant le liquide de recirculation
- Lavage final avec nébuliseur en utilisant de l'eau propre
- Pistolet de soufflage pour le séchage final
- Kit de séparation eau-peinture **inclus**
- Entièrement en acier inox
- ATEX II 2G

## TECHNICAL DATA

Dimensions  
490 x 690 x 1490 mm

Poids  
50 Kg

Capacité de la cuve d'eau  
50 L

Fonctionnement  
pneumatique

Pression de l'air  
Min 6 - max 10 Bar



# MOD. P30

## LAVEUR-PULVÉRISATEUR AUTOMATIQUE À L'EAU



- Pour lavage automatique et manuel de peinture à base d'eau
- Lavage automatique au moyen d'une pompe à membrane en utilisant le liquide de recirculation
- Lavage final avec pompe venturi et nébuliseur en utilisant de l'eau propre
- Pistolet de soufflage pour le séchage final
- Kit de séparation eau-peinture **inclus**
- Entièrement en acier inox
- ATEX II 2G

### TECHNICAL DATA

#### Dimensions

490 x 690 x 1490 mm

#### Poids

55 Kg

#### Capacité de la cuve d'eau

50 L

#### No. de pistolets par

cycle de lavage

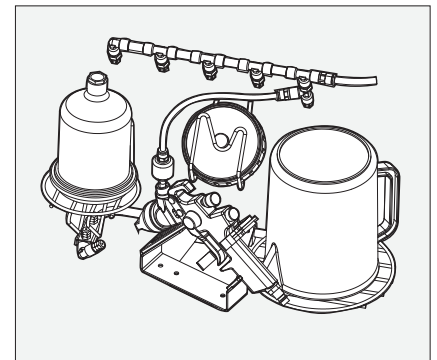
1

#### Fonctionnement

pneumatique

#### Pression de l'air

Min 6 - max 10 Bar





# MOD. 135 - SPEEDY CLEAN

LAVEUR-PULVÉRISATEUR COMBINÉ, LAVAGE MANUEL  
PEINTURE À L'EAU ET PEINTURE AU DILUANT



- Machine petit, dimension cm 45x31x83h seulement
- 4 bidons de 5 litres chacun
- Petite pompe avec liquide sale pour les deux zones (prélavage)
- Atomiseur avec liquide propre pour les deux zones (lavage final)
- Pinceau pour le nettoyage manuel
- Elle travaille avec de l'eau et l'adjonction de détergent, et avec solvant
- Elle accomplit le nettoyage de l'entier pistolet, de la tuyère vaporisateur, de la tasse, des baleines, des filtres etc...
- Elle produit peu de fumées de vide
- Système d'aspiration incorporé
- Pistolet de l'air pour essuyer les outils
- Elle peut être aussi utilisée à l'extérieur que dans l'intérieur des cabines de vernissage
- 100% d'acier inox

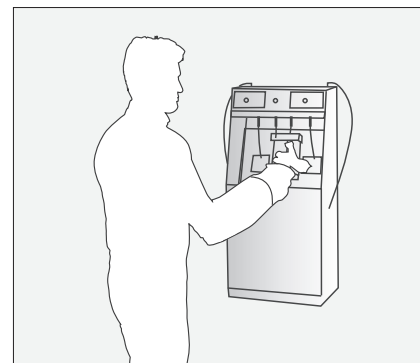
## TECHNICAL DATA

Dimensions  
450 x 310 x 830 mm

Poids  
10 Kg

Fonctionnement  
pneumatique

Pression de l'air  
Min 6 - max 10 Bar



# MOD. L10

## LAVEUR-PULVÉRISATEUR COMBINÉ, LAVAGE MANUEL PEINTURE À L'EAU ET



- Appareil combiné, lavage manuel peinture à l'eau et peinture au diluant
- Aspiration automatique des vapeurs de la zone de travail

### ZONE EAU

- Pompe venturi pour lavage avec liquide de recirculation
- Lavage final avec nébuliseur en utilisant de l'eau propre
- Pistolet de soufflage pour le séchage final
- Kit de séparation eau-peinture **non inclus**

### ZONE DILUANT

- Prélavage avec pompe venturi en utilisant le diluant de recirculation
  - Pompe venturi pour puiser diluant propre
  - Lavage final avec nébuliseur en utilisant diluant propre
- Possibilité d'effectuer des essais de couleur
  - Entièrement en acier inox
  - ATEX II 2G

### TECHNICAL DATA

Dimensions  
990 x 690 x 1490 mm

Poids  
72 Kg

Capacité de la cuve d'eau  
50 L

Diamètre du tuyau de  
décharge  
150 mm

Fonctionnement  
pneumatique

Pression de l'air  
Min 6 - max 10 Bar

OPTIONAL: KIT M (pour diluant)

OPTIONAL: KIT M (pour eau)



Réservoirs non inclus

# MOD. L20 M

## LAVEUR-PULVÉRISATEUR COMBINÉ, LAVAGE MANUEL PEINTURE À L'EAU ET



- Appareil combiné, lavage manuel peinture à l'eau et peinture au diluant
- Aspiration automatique des vapeurs de la zone de travail

### 🔹 ZONE EAU

- Prélavage avec pinceau alimenté par une pompe en utilisant le liquide de recirculation
- Lavage final avec nébuliseur en utilisant de l'eau propre
- Pistolet de soufflage pour le séchage final
- Kit de séparation eau-peinture **inclus**

### 🔸 ZONE DILUANT

- Prélavage avec pompe venturi en utilisant le diluant de recirculation
  - Pompe venturi pour puiser diluant propre
  - Lavage final avec nébuliseur en utilisant diluant propre
- Possibilité d'effectuer des essais de couleur
  - Entièrement en acier inox
  - ATEX II 2G

### TECHNICAL DATA

Dimensions  
990 x 690 x 1490 mm

Poids  
85 Kg

Capacité de la cuve d'eau  
50 L

Diamètre du tuyau de  
décharge  
150 mm

Fonctionnement  
pneumatique

Pression de l'air  
Min 6 - max 10 Bar

**OPTIONAL: KIT M (pour diluant)**



# MOD. G40 M

LAVEUR-PULVÉRISATEUR COMBINÉ, LAVAGE AUTOMATIQUE ET MANUEL À DILUANT ET MANUEL À L'EAU



- Appareil combiné, lavage automatique et manuel à diluant et manuel à l'eau
- Aspiration automatique des vapeurs de la zone de travail

## 💧 ZONE EAU

- Prélavage avec pinceau alimenté par une pompe à membrane en utilisant le liquide de recirculation
- Lavage final avec nébuliseur en utilisant de l'eau propre
- Pistolet de soufflage pour le séchage final
- Kit de séparation eau-peinture **inclus**

## 🔥 ZONE DILUANT

- Lavage automatique au moyen d'une pompe à membrane en utilisant le diluant de recirculation
  - Verrouillage mécanique du couvercle de lavage automatique pendant le fonctionnement
  - Pompe venturi pour puiser le diluant propre
  - Lavage final avec nébuliseur en utilisant le diluant propre
  - Réducteur de pression pour essais de couleur
- Possibilité d'effectuer des essais de couleur
  - Entièrement en acier inox
  - ATEX II 2G



## TECHNICAL DATA

Dimensions  
1190 x 690 x 1490 mm

Poids  
107 Kg

Capacité de la cuve d'eau  
50 L

No. de pistolets par  
cycle de lavage  
N° 2

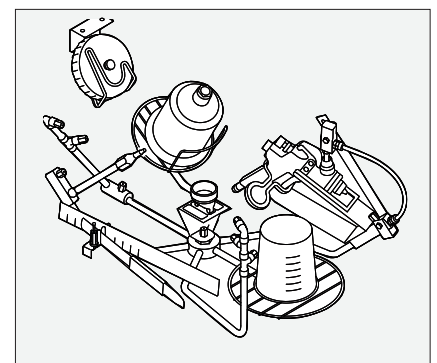
Diamètre du tuyau de  
décharge  
150 mm

Fonctionnement  
pneumatique

Pression de l'air  
Min 6 - max 10 Bar

OPTIONAL: KIT M (pour diluant)

OPTIONAL: KIT F (pour diluant)





# MOD. G60 F

## LAVEUR-PULVÉRISATEUR COMBINÉ, LAVAGE AUTOMATIQUE ET MANUEL À DILUANT ET À L'EAU

- Appareil combiné, lavage automatique et manuel à diluant et à l'eau
- Aspiration automatique des vapeurs de la zone de travail

### 💧 ZONE EAU

- Lavage automatique au moyen d'une pompe à membrane en utilisant le liquide de recirculation
- Lavage final avec pompe venturi et nébuliseur en utilisant de l'eau propre
- Pistolet de soufflage pour le séchage final
- Kit de séparation eau-peinture **inclus**

### 🔥 ZONE DILUANT

- Lavage automatique au moyen d'une pompe à membrane en utilisant le diluant de recirculation
  - Lavage final avec diluant propre au moyen d'une deuxième pompe à membrane commandée par bouton
  - Verrouillage mécanique du couvercle de lavage automatique pendant le fonctionnement
  - Pompe venturi pour lavage avec liquide de recirculation
  - Pompe venturi pour puiser le diluant propre
  - Lavage final avec nébuliseur en utilisant le diluant propre
  - Réducteur de pression pour essais de couleur
- Possibilité d'effectuer des essais de couleur
  - Entièrement en acier inox
  - ATEX II 2G



### TECHNICAL DATA

#### Dimensions

1190 x 690 x 1490 mm

#### Poids

114 Kg

#### Capacité de la cuve d'eau

50 L

#### No. de pistolets par

cycle de lavage

N° 2

#### Diamètre du tuyau de

décharge

150 mm

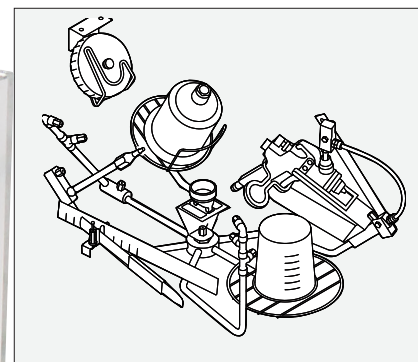
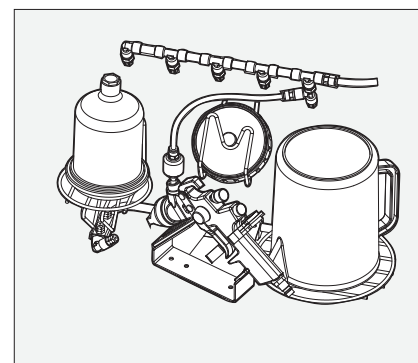
#### Fonctionnement

pneumatique

#### Pression de l'air

Min 6 - max 10 Bar

### OPTIONAL: KIT M (pour diluant)



# MOD. P10

## LAVEUR-PULVÉRISATEUR MANUEL À DILUANT



- Lavage manuel avec diluant
- Aspiration automatique des vapeurs de la zone de travail
- Prélavage avec pompe venturi en utilisant le diluant sale
- Pompe venturi pour puiser le diluant propre
- Lavage final avec nébuliseur en utilisant le diluant propre
- Possibilité d'effectuer des essais de couleur
- Entièrement en acier inox
- ATEX II 2G

### TECHNICAL DATA

Dimensions  
490 x 690 x 1490 mm

Poids  
42 Kg

Diamètre du tuyau de  
décharge  
120 mm

Fonctionnement  
pneumatique

Pression de l'air  
Min 6 - max 10 Bar

OPTIONAL: KIT M



# MOD. M10

## LAVEUR-PULVÉRISATEUR MANUEL À DILUANT



- Lavage manuel avec diluant
- Aspiration automatique des vapeurs de la zone de travail
- Prélavage avec pompe venturi en utilisant le diluant sale
- Pompe venturi pour puiser le diluant propre
- Lavage final avec nébuliseur en utilisant le diluant propre
- Réducteur de pression pour essais de couleu
- Entièrement en acier inox
- ATEX II 2G

### TECHNICAL DATA

Dimensions  
690 x 690 x 1490 mm

Poids  
54 Kg

Diamètre du tuyau de  
décharge  
120 mm

Fonctionnement  
pneumatique

Pression de l'air  
Min 6 - max 10 Bar



OPTIONAL: KIT M



# MOD. 173A - 173D

## LAVEUR-PULVÉRISATEUR AUTOMATIQUE À DILUANT



- Lavage automatique avec diluant
- Aspiration automatique des vapeurs de la zone de travail
- Lavage automatique au moyen d'une pompe à membrane en utilisant le diluant de recirculation
- **Seulement MOD. 173D:** pompe venturi pour puiser le diluant propre
- Lavage automatique au moyen d'une pompe à membrane en utilisant le diluant de recirculation
- Entièrement en acier inox
- ATEX II 2G

### TECHNICAL DATA

Dimensions  
450 x 660 x 1100 mm

Poids  
38 Kg

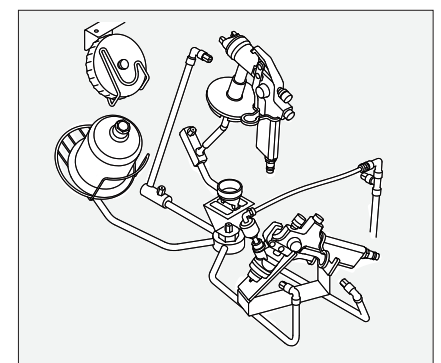
No. de pistolets par  
cycle de lavage  
N° 2

Diamètre du tuyau de  
décharge  
120 mm

Fonctionnement  
pneumatique

Pression de l'air  
Min 6 - max 10 Bar

### OPTIONAL: KIT F





# MOD. M30 - M30 F

## LAVEUR-PULVÉRISATEUR AUTOMATIQUE À DILUANT



- Lavage automatique et manuel avec diluant
- Aspiration automatique des vapeurs de la zone de travail
- Lavage automatique au moyen d'une pompe à membrane en utilisant le diluant de recirculation

### • Seulement MOD. M30 F:

- Lavage final avec diluant propre au moyen d'une deuxième pompe à membrane commandée par bouton
- Pompe venturi pour lavage avec liquide de recirculation
- Verrouillage mécanique du couvercle de lavage automatique pendant le fonctionnement
- Pompe venturi pour puiser le diluant propre
- Lavage final avec nébuliseur en utilisant le diluant propre
- Réducteur de pression pour essais de couleur
- Entièrement en acier inox
- ATEX II 2G



### TECHNICAL DATA

Dimensions  
692 x 685 x 1490 mm

Poids  
74 Kg

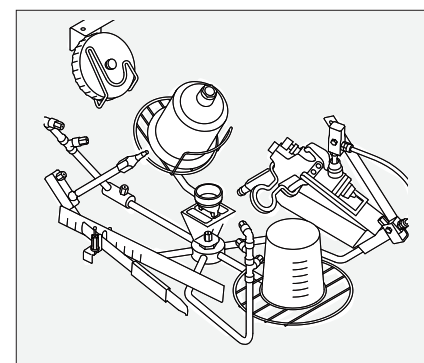
No. de pistolets par  
cycle de lavage  
N° 2

Diamètre du tuyau de  
décharge  
150 mm

Fonctionnement  
pneumatique

Pression de l'air  
Min 6 - max 10 Bar

### OPTIONAL: KIT M



# MOD. 801A - 801B

DISTILLATEUR "DECA"



- Distillateur antidéflagrant
- Distille jusqu'à 15 litres de solvant
- Recueille les dépôts dans un sachet
- Écran numérique pour température et temps
- Possibilité d'association avec laveur-pulvérisateur et transvasement automatique du solvant propre et sale
- Mod. 801B: prêt à être combiné
- Atex II 2G

## TECHNICAL DATA

Dimensions  
510 x 720 x 1380 mm

Poids  
79 Kg

Capacité chaudière  
15 L

Fonctionnement  
Electric power 1 kW - 230 V

Température maximale  
200°C

Durée du cycle de  
travail  
3-4 hours



# MOD. 250AX - 250BX

## TABLE COULEURS



- Table de travail
- Entièrement en acier inox
- Utile pour ranger, mélanger, remuer et diluer les peintures à base d'eau et de diluant

• **Seulement MOD.250 BX:**

- Deux pompes venturi pour aspirer le produit pour diluer
- Aspiration des vapeurs de la zone de travail

- ATEX II 2G

### TECHNICAL DATA

Dimensions  
1090 x 690 x 1465 mm

Poids  
62 Kg

Diamètre du tuyau de  
décharge  
mm 150

Fonctionnement  
pneumatique

Pression de l'air  
Min 6 - max 10 Bar



MOD. 250BX



MOD. 250AX



# MOD. 255

## TABLE COULEURS



- Table de travail
- Entièrement en acier inoxydable
- Utile pour stocker, mélanger et diluer des peintures à base d'eau et du diluant
- Aspiration des vapeurs de la zone de travail
- Deux étagères réglables en hauteur
- Possibilité de travail sur un ou des deux côtés de la table

Article vendu à être assemblé

Tuyaux d'évacuation des fumées ne sont pas fournis

### TECHNICAL DATA

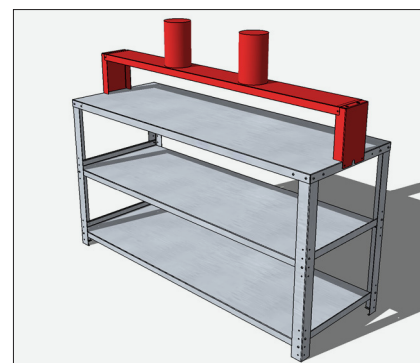
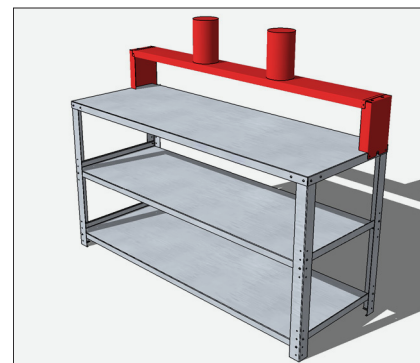
Dimensions  
1800 x 645 x 1210 mm

Poids  
60 Kg

Fonctionnement  
pneumatique

Pression de l'air  
8 Bar

Diamètre du tuyau de  
décharge  
2 x 150 mm





# MOD. 970

## MINI THERMOCOLOR



II 3GD

- Petit meuble chauffé pour stockage peinture et autres produits
- Étagère basse chauffée et deux autres réglables
- Partie chauffée isolée
- Permet de chauffer peintures, catalyseurs, vernis transparents, enduits métalliques, fonds, isolants, colles, scellants, huiles de protection coques de voiture et pistolets
- ATEX II 3GD

### TECHNICAL DATA

Dimensions  
720 x 500 x 940 mm

Poids  
36 Kg

Fonctionnement  
Electric power 230 V - 50 Hz

Power  
55 W

Plane average  
temperature  
45°C

Heating volume room  
710 x 450 x 900 m



# MOD. 206

## PRESSE ÉCRASE-POTS 30L



II 3GD

- Complètement pneumatique
- Pour écraser des récipients de tôle jusqu'à 30 L
- ATEX II 3G

### TECHNICAL DATA

Dimensions  
500 x 450 x 1780 mm

Poids  
95 Kg

Dimensions de la chambre  
de compactage  
370 x 350 x 580 mm

Fonctionnement  
pneumatique

Force de poussée du cylindre  
8 bar - 1600 kg



# MOD. 201

## PRESSE "JOLLY"



II 3GD

- Complètement pneumatique
- Pour écraser papier et pots jusqu'à Ø 30 cm
- Réduit considérablement le volume du déchet.
- ATEX II 3G

### TECHNICAL DATA

Dimensions  
840 x 500 x 1660 mm

Poids  
200 Kg

Dimension of loading door  
720 x 310 mm

Dimensions de la chambre  
de compactage  
700 x 450 x 770 mm

Force de poussée du cylindre  
8 bar - 980 kg

Poids de  
l'emballage  
30 ÷ 35 Kg



# MOD. 174B

## LAVE-BOÎTES



- Approprié pour le nettoyage avec diluants, solvants ou à bas d'eau
- Pour le nettoyage des bidons, boîtes jusqu' à 30 litres
- Lavage automatique à tuyères avec pompe à membrane réglée
- Sortie automatique des vapeurs
- ATEX II 2G

### TECHNICAL DATA

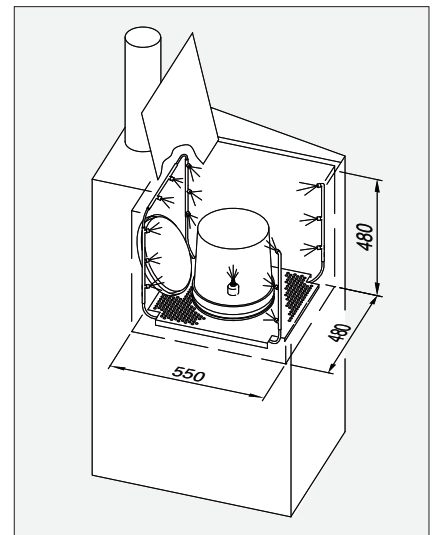
Dimensions  
530 x 710 x 1320 mm

Poids  
60 Kg

Diamètre du tuyau de  
décharge  
120 mm

Fonctionnement  
pneumatique

Pression de l'air  
min 6 max 10 bar





# MOD. 110

## KIT SÉPARATION EAU-PEINTURE

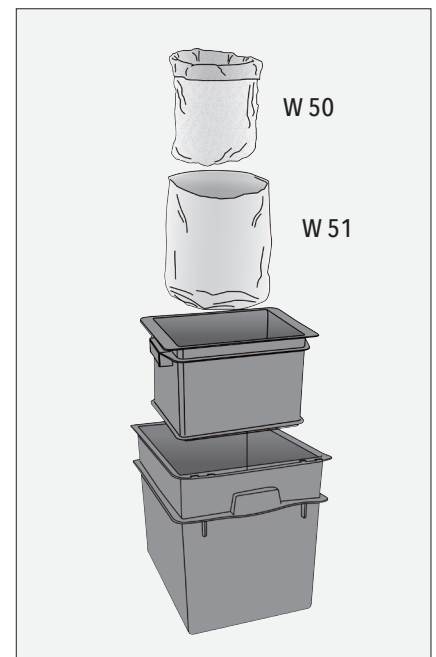
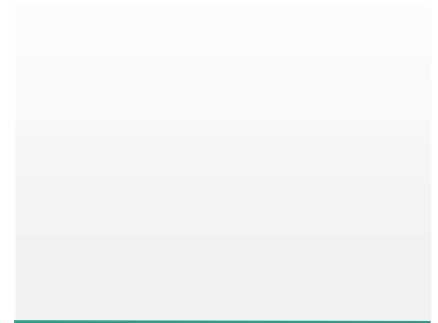
- Permet la séparation de peinture coagulée de l'eau
- Composé d'une cuve en plastique et d'un conteneur troué pour le support des filtres
- Équipé d'un système à air de mélange de l'eau avec le floculant

### TECHNICAL DATA

Dimensions  
600 x 400 x 500 mm

Poids  
4,5 Kg

Capacité de la  
cuve d'eau  
50 L



# MOD. 189

## FILTRA À CHARBONS ACTIFS

- Diminue les polluants dans les gaz d'échappement
- S'adapte à tous les laveurs de pistolets à diluant
- Une fois saturés, les charbons peuvent être remplacés



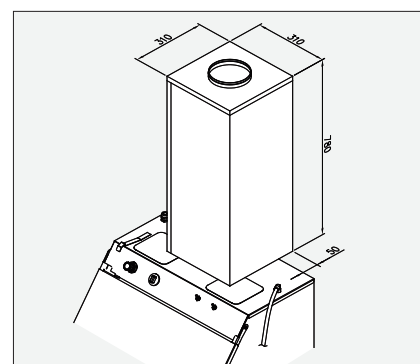
### TECHNICAL DATA

Dimensions  
310 x 310 x 780 mm

Poids  
28 Kg

Quantité de charbon  
12 Kg

Pourcentage d'abattage  
> 50%



# RE-5 / RE-10

## REMOVER

- Détergent concentré à diluer dans de l'eau
- Nouvelle formule avec très peu de mousse
- Utilisé froid : il améliore le lavage des pistolets, même avec de la peinture sèche
- Utilisé chaud : il réduit de moitié les temps de lavage et permet un nettoyage total même avec une peinture sèche
- Garde pompes, tuyaux et buses de lavage propres
- Limite la formation de saleté sur les parois du laveur de pistolets
- Après la coagulation, le produit est réutilisable
- 5-15% de dilution dans l'eau



# FLOCK

## COAGULATING POWDER

- Poudre coagulante pour séparer la peinture de l'eau
- 1,5 Kg





# WASHING SOLUTIONS



Via Lungochiampo, 53  
36054 Montebello Vicentino - (VI) Italy  
Tel. +39 0444 648966 - Fax +39 0444 648960  
E-mail [rosauto@rosauto.it](mailto:rosauto@rosauto.it)  
[www.rosauto.it](http://www.rosauto.it)

