

AS 7 P GH 230V EXP GRI/GIA

16144010001

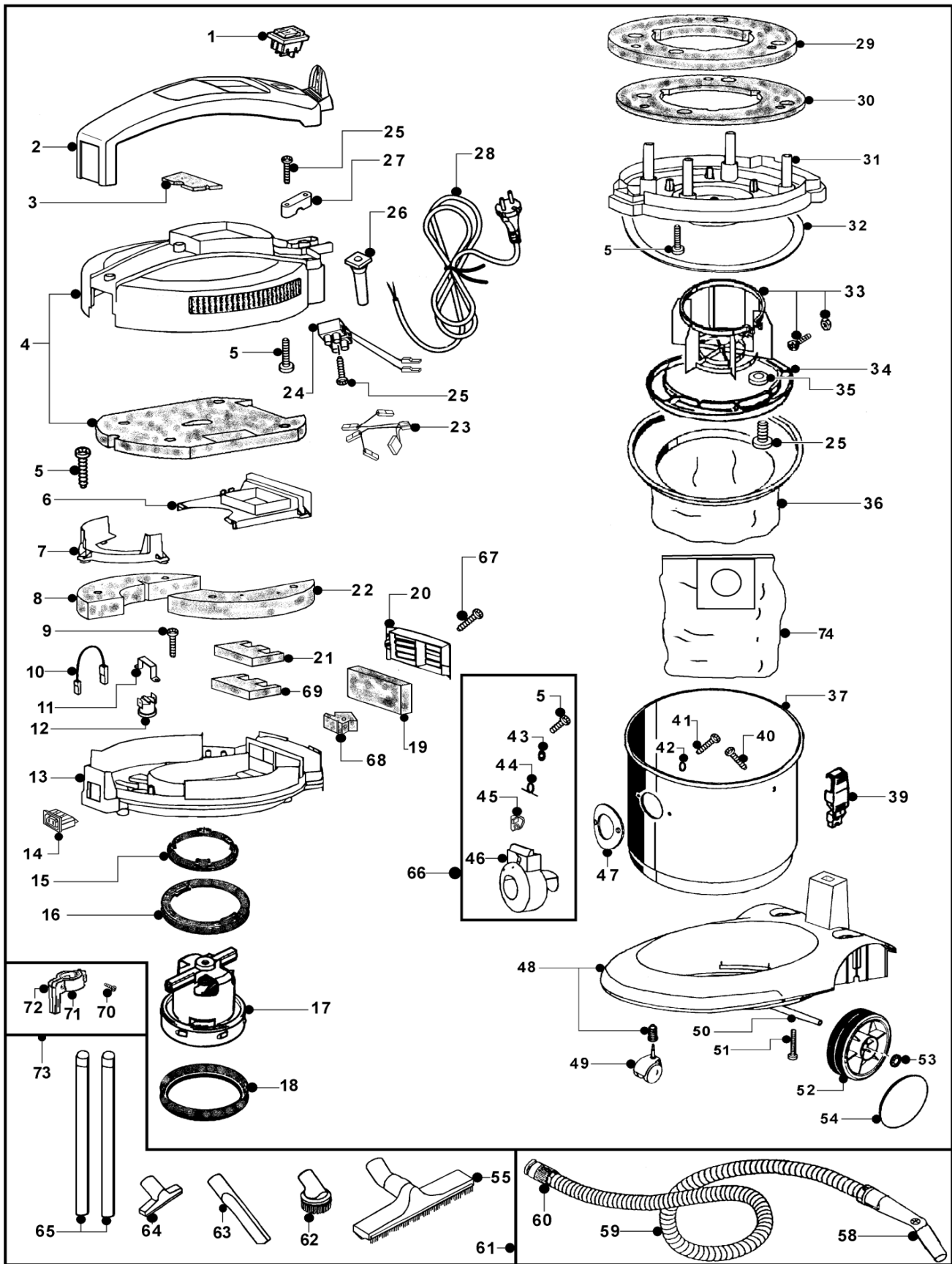


TAVOLA / TABLE N°100004

AS 7 P GH 230V EXP GRI/GIA**16144010001**

POS.	DESCRIZIONE	DESCRIPTION	Q.tà Qty.	CODICE CODE	NOTE NOTES
1	INTERRUTTORE B4 MASK ROSSO		1	2506252	
2	MANIGLIA AS7 GRIGIA+MOUSSE		1	6613204	
3	MOUSSE ADESIVO MANIGLIA		1	3000123	
4	COPERCHIO AS7 GIALLO + FIREFLEX		1	6613310	
5	VITE TCC 5 X 16 SP		23	2508570	
6	COCLEA POSTERIORE AS7 GRIGIA		1	2207714	
7	COCLEA ANTERIORE AS7 GRIGIA		1	2207724	
8	FIREFLEX DX ANELLO INTERNO AS7		1	3000126	
9	VITE TCC 2,9 X 9,5		2	2508501	
10	TRECCIOLA X TERMOSTATO		1	2506518	
11	CAVALLOTTO X TERMOSTATO		1	2506121	
12	TERMOSTATO A 75°		1	2506137	
13	ANELLO INTERNO AS7 GRI+GUARN.		1	6613104	
14	PRESA ELETTROSP. AS6		1	2506188	
15	GUARNIZIONE SUPER. MOTORE TWINVAC		1	2502511	
16	GUARNIZIONE INTERMEDIA		1	2502513	
17	MOTORE CUP AS7/8 1200W 240V		1	2505327	
18	GUARNIZIONE SUPER.MOTORE MONOVAC		1	2502516	
19	FILTRO ARIA SCARICO AS7		1	3000129	
20	GRIGLIA POSTERIORE AS7 GIALLA		1	2207750	
21	FIREFLEX COCLEA POSTERIORE AS7		1	3000125	
22	FIREFLEX SX ANELLO INTERNO AS7		1	3000127	
23	CABLAGGIO MOTORE AS7		1	3005007	
24	MORSETTO A 2 POLI CABLATO AS7		1	6100309	
25	VITE TCC 3 X 20 SP		5	2508500	
26	PASSACAVO GRIGIO		1	2502000	
27	BLOCCACAVO A PONTICELLO		1	2001340	
28	CAVO 2 X 1 GRIGIO MT.10 EXP		1	2507065	
29	FIREFLEX BUGNATO BASAM. MOT.		1	3000128	
30	FIREFLEX POLIET. BASAM. MOT.		1	3000130	
31	BASAMENTO MOTORE AS7 GRI+INS.		1	6004104	
32	GUARNIZIONE BASAMENTO BWS1		1	2502400	
33	TENDIFILTRO WSL COMPLETO		1	6000500	
34	PROTEZIONE FILTRO		1	2004028	
35	RONDELLA 4 X 16 X 1		2	855001010	
36	GR. FILTRO WSL COMPLETO		1	6610000	
37	INVOLUCRO WSL PP GIALLO		1	2207090	
39	CHIUSURA COMPL.CON RECUP.NERA		2	6100019	
40	VITE TCC 5 X 13 SP		4	2508560	
41	VITE TCC 5 X 22 CP		2	2508591	
42	RONDELLA NYLON		2	2501146	
43	RONDELLA 6 X 24 X 1		1	2509030	
44	MOLLA X BOCCHETTONE AS7		1	2500929	
45	TASTO BOCCHETTONE AS7		1	2501174	
46	BOCCHETTONE AS7 GRIGIO		1	2207784	
47	GUARNIZIONE BOCCHETTONE AS7		1	2502552	
48	CARRELLO RUOTE AS7 GRI.WD+INSERTI		1	6613024	

--

AS 7 P GH 230V EXP GRI/GIA

16144010001

POS.	DESCRIZIONE	DESCRIPTION	Q.tà Qty.	CODICE CODE	NOTE NOTES
49	RUOTA GEMINI D. 50 AS 10		2	2510151	
50	ASSALE RUOTE D.12 AS7		1	2504316	
51	VITE TCC 5 X 32 SP		2	2508592	
52	RUOTA D.150 TW.		2	2510048	
53	STARLOCK PLAIN D.12		2	2510034	
54	BORCHIA NERA SATINATA		2	2510049	
55	SPAZZOLA D320 D.36 WESSEL		1	2511524	
58	IMPUGNATURA D.36 NERA 2011 COMPL.		1	6010684	
59	TUBO FLESS. D. 33 NERO		1	2511000	
60	MANICOTTO RIDUTTORE WSL		1	2511408	
61	FLEX AS 10 NERO MT.2,5 D33 COMPL.		1	6010648	
62	PENNELLO SERIE 36		1	2511540	
63	LANCIA PIATTA D. 36		1	2511520	
64	BOCCHETTA D. 36		1	2511530	
65	PROLUNGA RIGIDA D. 36		1	2511500	
66	BOCCHETTONE AS7 GRIGIO COMPL.		1	6000206	
67	VITE TCC 5X16 SP NERA		2	2508573	
68	PROTEZIONE RONDELLA AS9		2	3000043	
69	FIREFLEX COCLEA AS7 133X60		1	3000122	
70	VITE TSP 4X12 PAT ZNB		2	2508523	
71	SEMIGUSCIO DX NERO X ATT.AS2/5/6		1	2003612	
72	SEMIGUSCIO SX NERO X ATT.AS2/5/6		1	2003602	
73	ATT. SPAZZ.GH D.36 NE.X PROL.TEL		1	6962202	
74	FILTRO CARTA S90/AS10		1	2512056	

--