

01/01/2013 PARTI DI RICAMBIO – SPARE PARTS

PRO-42



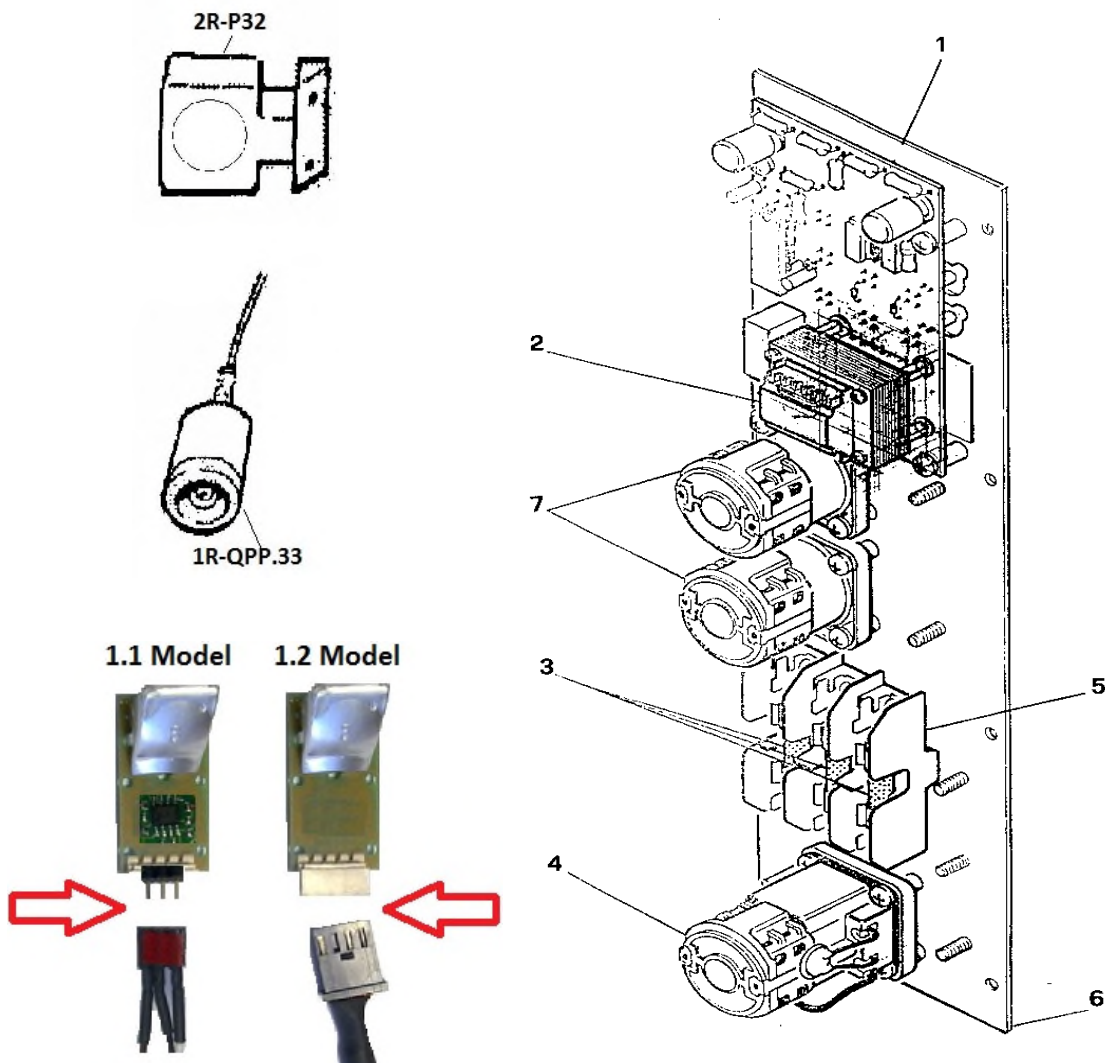
POTENZA / POWER 12 KW

Essiccatore mobile con tecnologia IR ad onda corta professionale
Mobile dryer with IR professional short wave technology

CENTRALINA - CONTROL BOARD

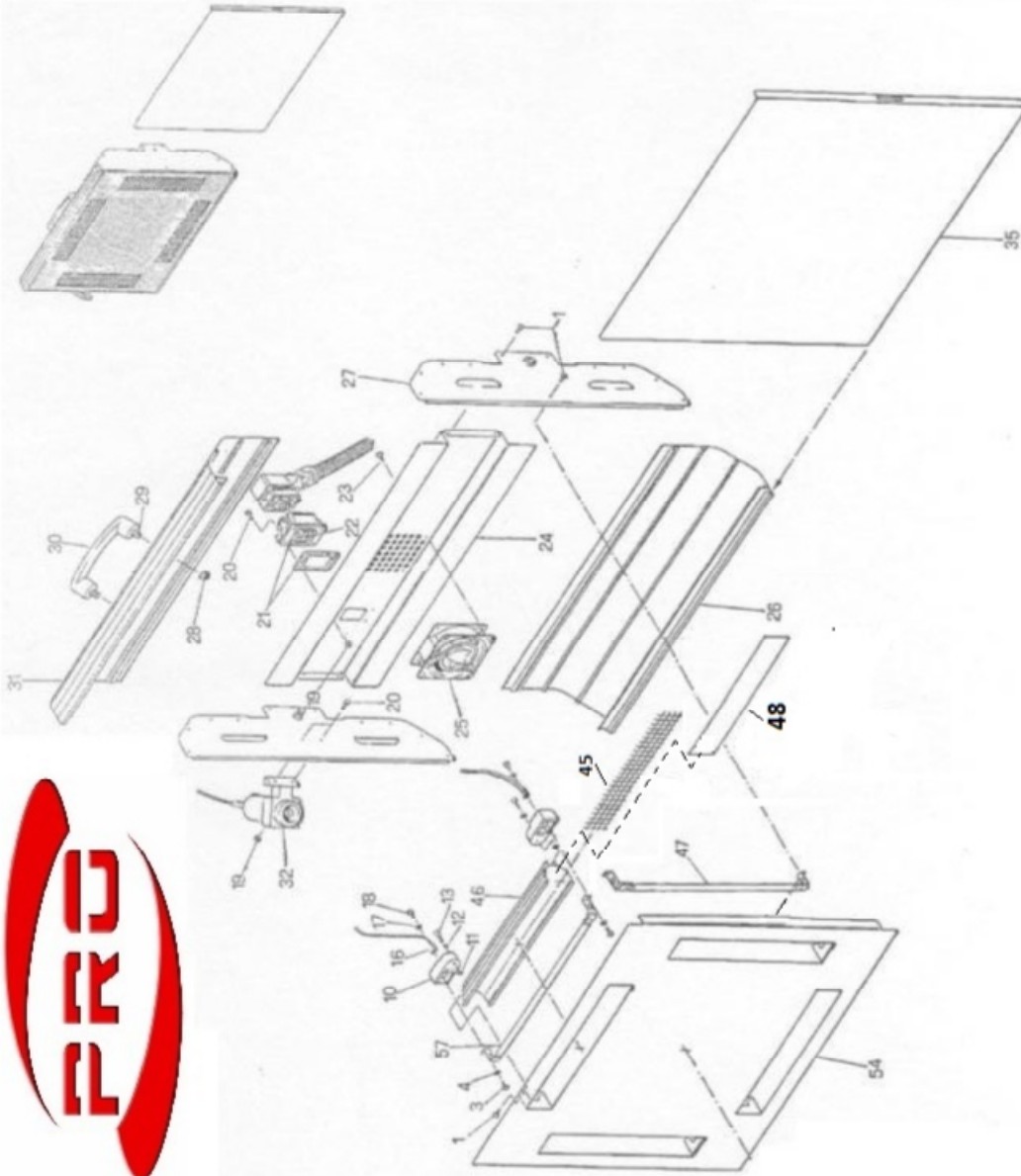
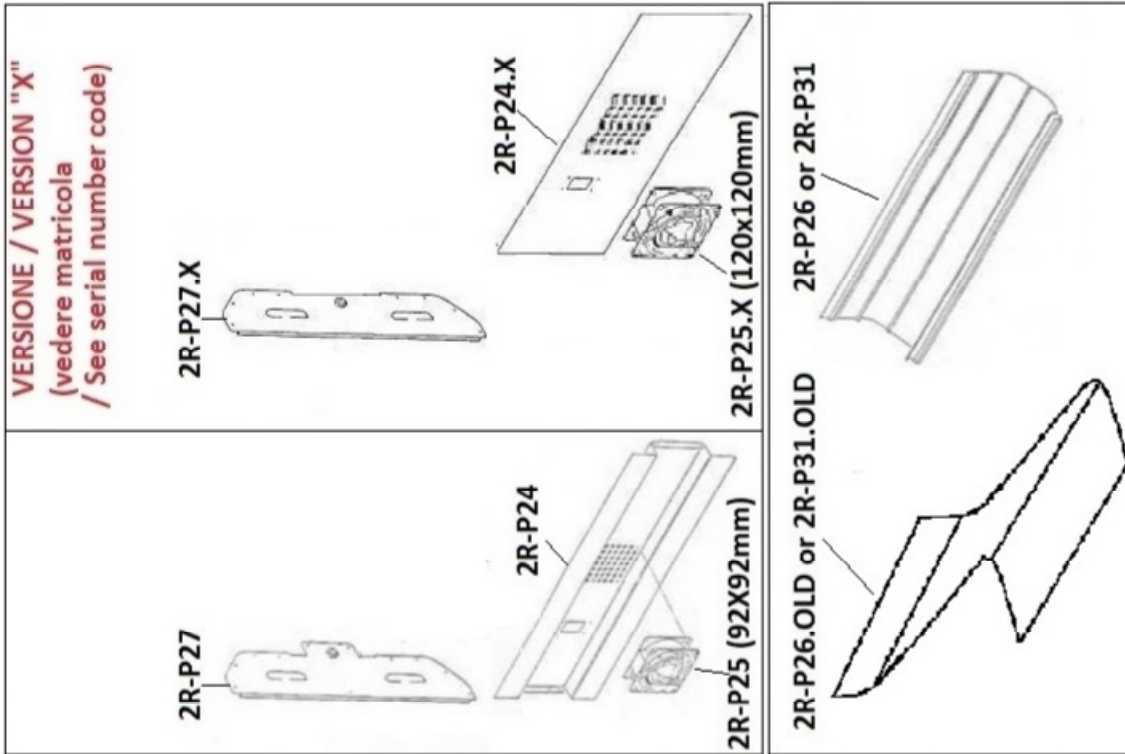
CODE	DESCRIZIONE / DESCRIPTION
1R-QPP.1	Pannello comando / Alu-panel
1R-QPP.2	Scheda elettronica. / Electronic card FM527 Specificare il numero di CE dell'essiccatore/ Specific the dryer serial number
1R-QP3.4	Fusibile / Fuse 10x38 mm 32A (PRO-42.0 400V 3PE)
1R-QP3.4.1	Fusibile / Fuse 10x38 mm 32A SPECIAL (PRO-42.1 230V 3PE)
1R-QP4.0	Interruttore generale / General Red switch 20A (PRO-42.0 400V 3PE)
1R-QP4.2	Interruttore generale / General Red switch 30A (PRO-42.1 230V 3PE)
1R-QP5.0	Portafusibili / Fuse block M3
1R-QPP.33	Pirometro con cavo / Cable +Pyrometer Specificare il numero di CE dell'essiccatore/ Specific the dryer serial number
Cavo 1.1	Cavo pirometro / Pyrometer cable Cavo 1.1
Cavo 1.2	Cavo pirometro / Pyrometer cable Cavo 1.2
2R-P32	Contenitore pirometro / Pyrometer box
1R-QPP.5	Supporto alluminio per relè / Aluminium relays support
1R-QPP.6	Relè statico / Solid state relays
1R-QP7.0	Interruttore Nero / Black switch 20A
1R-QPP.7	Adesivo per pannello / Adhesive label

1R-QP0.7	Quadro comando + pirometro 2C / Control board with pyrometer 2C
----------	-----------------------------------------------------------------



CASSETTA – CASSETTE

CODE	DESCRIZIONE / DESCRIPTION
2R-P01	Vite / Screw TC croce 4,2x9,5 nich.
2R-P03	Vite / Screw TC croce M4x8 inox
2R-P04	Rondella / Washer Ø 4 inox .
2R-P10	Ceramica Completa / Complete ceramic
2R-P11	Dado quadro / Screw nut M5 inox
2R-P12	Rondella grower / Washer Ø 5
2R-P13	Vite / Screw TC croce M5 x16
2R-P16	Cavo elettr.speciale cad / special electr.cable 2,5mmq/pc.
2R-P17	Rondella / Washer Ø 4 inox .
2R-P18	Vite / Screw TC croce M4x8 inox
2R-P19	Dado / Screw nut M4 zinc
2R-P20	Vite / Screw TC croce M4x16 zinc.
2R-P21	Custodia ad incasso / Plug embedding CHI06L
2R-P22	Frutto spina / Plug connector CNM06
2R-P23	Vite / Screw TC croce M 4,8x9,5
2R-P24	Scatola ventilatore / Fan alu-box
2R-P24-X	Scatola ventilatore / Fan aluminium-box
2R-P25	Ventilatore / Rotary fan
2R-P25-X	Ventilatore / Rotary fan 120x120mm
2R-P26	Profilo inferiore / Lower body
2R-P26-OLD	Profilo inferiore / Lower body
2R-P27	Fianchetto / Side plate
2R-P27.X	Fianchetto / Side plate
2R-P28	Dado flangiato / Screw Nut M 8 zinc.
2R-P29	Vite / Screw TCE M8x30 zinc.
2R-P30	Maniglia / Handle 200mm
2R-P31	Profilo superiore / Upper body
2R-P31.OLD	Profilo superiore / Upper body
2R-P32	Contenitore pirometro / Pyrometer box
2R-P35	Protezione schermo / Screen cover
2R-P44	Schermo Oro-bianco Allu / Alu white gold screen 3 C.
2R-P45	Rete di protezione / Net protection 292 mm INOX
2R-P46	Riflettore a parabola / Reflector 292 mm
2R-P47	Lampada / Lamp 1000W 230V
2R-P48	Lamina dorata riflettente
2R-P57	Lampada / Lamp 2000W 230V
2R-P6000	Cassetta completa / Complete cassette 6 kW

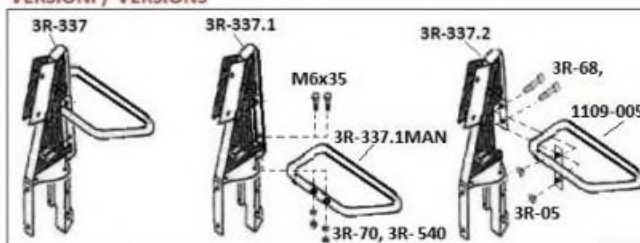


STRUTTURA – STRUCTURE

CODICE / CODE	DESCRIZIONE / DESCRIPTION
3R-02	Ruota con frevo / Wheel + brake PRB 100mm
3R-03	Ruota / Wheel PRB 100mm
3R-04	Vite / Screw M10X35mm TE
3R-05	Rondella / Washer M10x21mm
3R-06	Dado flangiato / Nut M10
3R-08	Vite perf. / Screw M4,8X25mm T.P.S.
3R-10	Vite / Screw M10X20mm TE
3R-11	Vite / Screw M8X20mm TE FLANG.
3R-12	Blocchetto / Special nut M10 24x24x15mm
3R-15	Rivetto / Rivet M4,8X14mm
3R-19.0	Struttura / Aluminium structure 1,0m.
3R-19.2	Struttura / Aluminium structure 0,52m
3R-20	Tappo / Rail cap ABS
3R-21	Vite / Screw M4,8x25mm T.P.S.
3R-22	Maniglia / Handle M 8 X 25
3R-27	Dado plastica / Plastic nut PG 16
3R-27.1	Dado plastica / Plastic nut PG 13,5
3R-28	Pressacavo / Gland PG 13,5
3R-28.1	Pressacavo / Gland PG 16
3R-29	Cavo elet. / Electric cable 3X2,5mmq x meter (230V 1PE)
3R-29.1	Cavo elet. / Electric cable 4X2,5mmq x meter (230/400V 3PE)
3R-30.1	Spina elet. / Electr. plug 3PE 400V
3R-30.2	Spina elet. / Electr. plug 3PE+N 400V
3R-31	Vite / Screw M3,5x9,5mm TORK inox.
3R-32	Raccordo / Pipe-fitting PG 13,5
3R-33.1	Guaina + cavi / Flexible tube+cables 3PE L= 3,3m
3R-34	Custodia presa / Hood for socket CHOL13
3R-35	Frutto presa elet. / Socket connector CNF06
3R-36	Vite / Screw M10X55mm TE
3R-38	Dado / Nut M10 Autoblock
3R-39	Tappo / Nylon nut M20x30 H=16mm
3R-42	Vite / Screw M4x10mm TBL
3R-43.4	Ammortizzatore / Shock absorber 1200N
3R-44	Perno / Special hinge M8x32mm
3R-45	Coppiglia / Clasp M1,8
3R-46	Supporto x testa / Rotating head support
3R-46.1	Supporto x testa / Rotatine head support
3R-47	Dado / Nut M14 Autoblock
3R-48	Rondella / Washer M14x28mm
3R-49	Testa + perno / Rotating head + screw
3R-49.1	Testa / Rotating head
3R-49.2	Testa / Rotating head
3R-50	Spina elast. / Flexible hinge M5x40mm
3R-51	Rondella nylon / Nylon washer M10x80mm
3R-52	Pistone a molla / Spring piston GN617-6-AK
3R-53	Vite / Screw M10x80mmTE
3R-54	Vite / Screw M10x90mm TE
3R-55	Tappo gomma / Rubber cup M14
3R-57	Rondella nylon / Nylon washer M10x21mm
3R-58	Telaio / Complete NR.2 Cassettes support
3R-59	Vite / Screw M5,5x19mm nich.
3R-60	Fissa-guaina / Flexible tube support TBXFH17-0
3R-61	Raccordo / Pipe-fitting "T"
3R-62/3	Coppia bracci / Brackets couple

3R-68	Vite / Screw M10x25mm TE
3R-70	Dado Autobloccante / Nut autoblock M6 zinc.
3R-71.1	Vite / Screw M14x120mm
3R-300	Basamento / Base
3R-309	Piede / Foot
3R-322	Vite flangiata M8x20mm
3R-337	Maniglione con supporto bracci / Big handle and brackets support
3R-337.1	Supporto bracci / Brackets support
3R-337.1MAN	Maniglione / Big handle
3R-337.2	Supporto bracci / Brackets support
3R-341	Fodera per bracci / Brackets cover
3R-356	Rondella nylon / Nylon washer M10x60mm
3R-540	Rondella / Washer M6
3R-700	Maniglione / Big Handle

VERSIONI / VERSIONS



VERSIONI / VERSIONS

