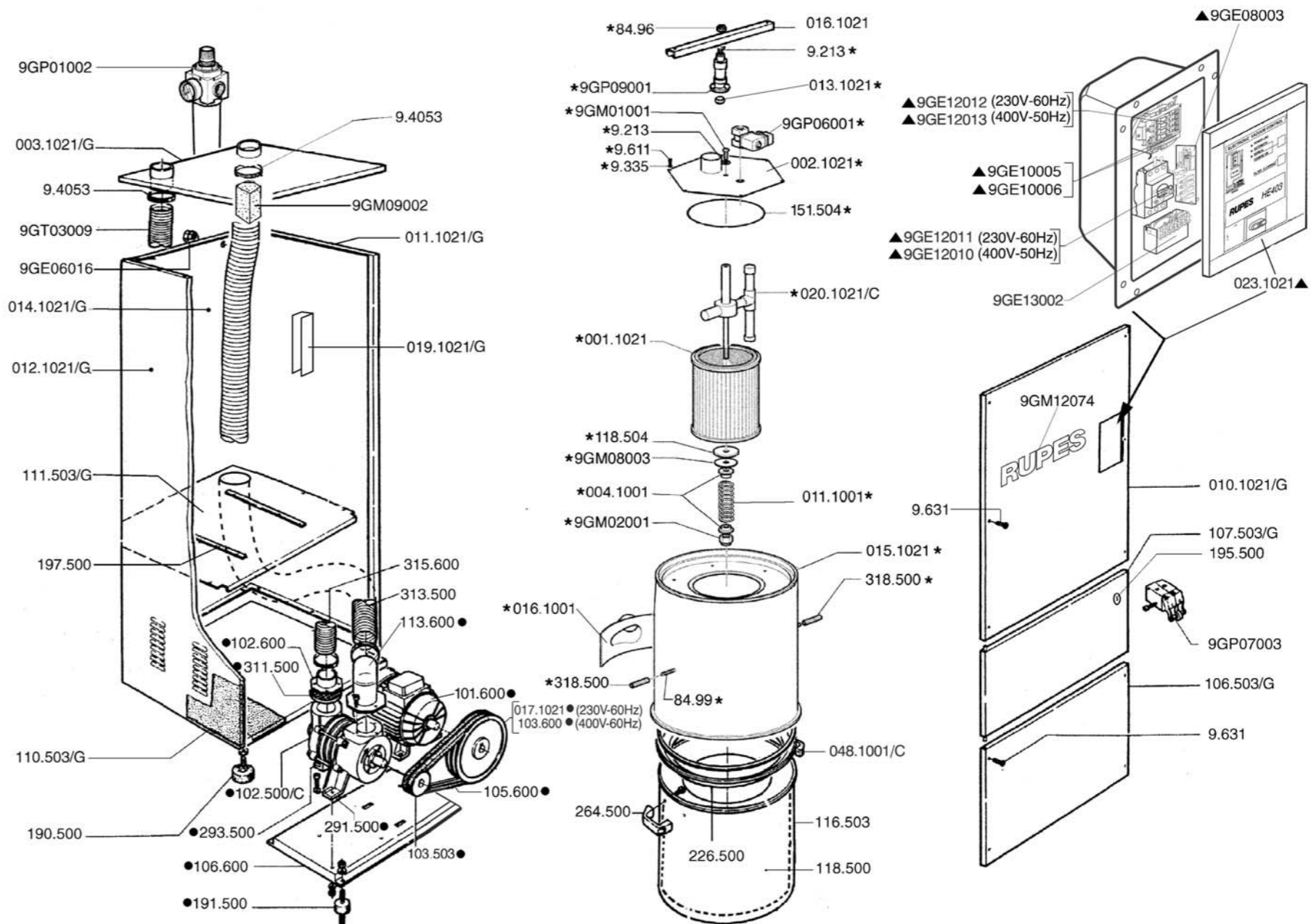


Cod.	N.	Descrizione
001.1021	1	Filtro 320x330 - 3 mq
002.1021	1	Disco sollevatore
003.1021/G	1	Coperchio turbina
004.1001	2	Guida molla
010.1021/G	1	Pannello frontale superiore
011.1001	1	Molla premi filtro
011.1021/G	1	Pannello laterale destro
012.1021/G	1	Pannello laterale sinistro
013.1021	1	Bussola distanziale
014.1021/G	1	Pannello posteriore
015.1021	1	Fusto filtro
015.1021/C	1	Gruppo fusto filtro completo
016.1001	1	Raccordo aspirazione fusto
016.1021	1	Traversa sostegno
017.1021	1	Puleggia Z2 Ø 180 foro Ø 28 (230V.)
017.1021/C	1	Gruppo motore pompa (230V.)
019.1021	2	Guida fusto filtro
020.1021/C	1	Rotojet system
021.1021	1	Quadro elettronico completo (400V.)
022.1021	1	Quadro elettronico completo (230V.)
023.1021	1	Pannello quadro elettrico completo
048.1001/C	1	Anello porta sacchetto
84.96	1	Dado M10 autobloccante
84.99	2	Tirante M10x105
101.500	1	Elastico per sacchetto
101.600	1	Motore 2P-B3-3KW
101.600/C	-	Gruppo motore pompa (400V.)
102.500/C	1	Pompa aspirazione 3 stadi
102.600	1	Raccordo aspirazione
103.503	1	Puleggia Z2-70 foro Ø 25
103.600	1	Puleggia Z2 Ø 220 foro Ø 28 (400 V.)
105.600	2	Cinghia Wedge 3Vx400
106.503/G	1	Pannello frontale inferiore
106.600	1	Piastra supporto motore
107.503/G	1	Pannello ispezione secchio
110.500/C	1	Anello porta sacchetto
110.503/G	1	Base turbina
111.503/G	1	Ripiano secchio
113.600	1	Raccordo scarico
116.503	1	Secchio polveri
118.500	3	Sacchetto polvere
118.504	1	Rondella Ø 40x9x5
151.504	-	Gomma mousse Ø 6
190.500	4	Piedini gomma Ø 50x30 - M10
191.500	4	Antivibranti Ø 30 - h 20
195.500	1	Serratura box - completa di chiave
197.500	2	Guida secchio inox
226.500	-	Profilo adesivo in caucciù 10x6
230.500	-	Profilo adesivo in caucciù 20x10
264.500	2	Maniglia ABS nera
291.500	2	Guarnizione 60x50x3 - Sh70
293.500	1	Guarnizione 75x60x3 - Sh70
311.500	2	Griglia protezione pompa
313.500	-	Tubo superflex PU Ø 75

Cod.	N.	Descrizione
315.600	-	Tubo Oregon Ø 63
318.500	-	Tubo polipo Ø 10x19
9.213	3	Rondella Ø 10x21x2
9.335	28	Rondella piana Ø 6x13
9.4053	6	Fascetta stringitubo Ø 60-80-12
9.611	10	Vite M6x20 T.B.E.
9.631	16	Vite M6x35 T.T.C.E.
9GE06016	2	Raccordo girevole guaina Ø 22
9GE08003	1	Scheda elettronica
9GE10005	1	Fusibile
9GE10006	1	Fusibile
9GE12010	1	Interruttore (400V.)
9GE12011	1	Interruttore (230V.)
9GE12012	1	Contattore (230V.)
9GE12013	1	Contattore (400V.)
9GE13002	1	Trasformatore 25VA
9GM01001	1	Vite M10x16 TE
9GM02001	1	Dado M12 autobloccante
9GM08003	1	Rondella 12x36x2,5 zincata
9GM09002	1	Insonorizzante
9GM12074	1	Etichetta Rupes
9GP01002	1	Filtro regolatore Ø 3/8
9GP06001	1	Elettrovalvola Ø 3/8 completa (400V.)
9GP06003	1	Elettrovalvola Ø 3/8 completa (230V.)
9GP07003	1	Valvola a leva 13LC/8 completa di tappi
9GP09001	1	Cilindro CP 35/40-DE-FP
9GT03009	-	Tubo PU Antiabrasivo Ø 75



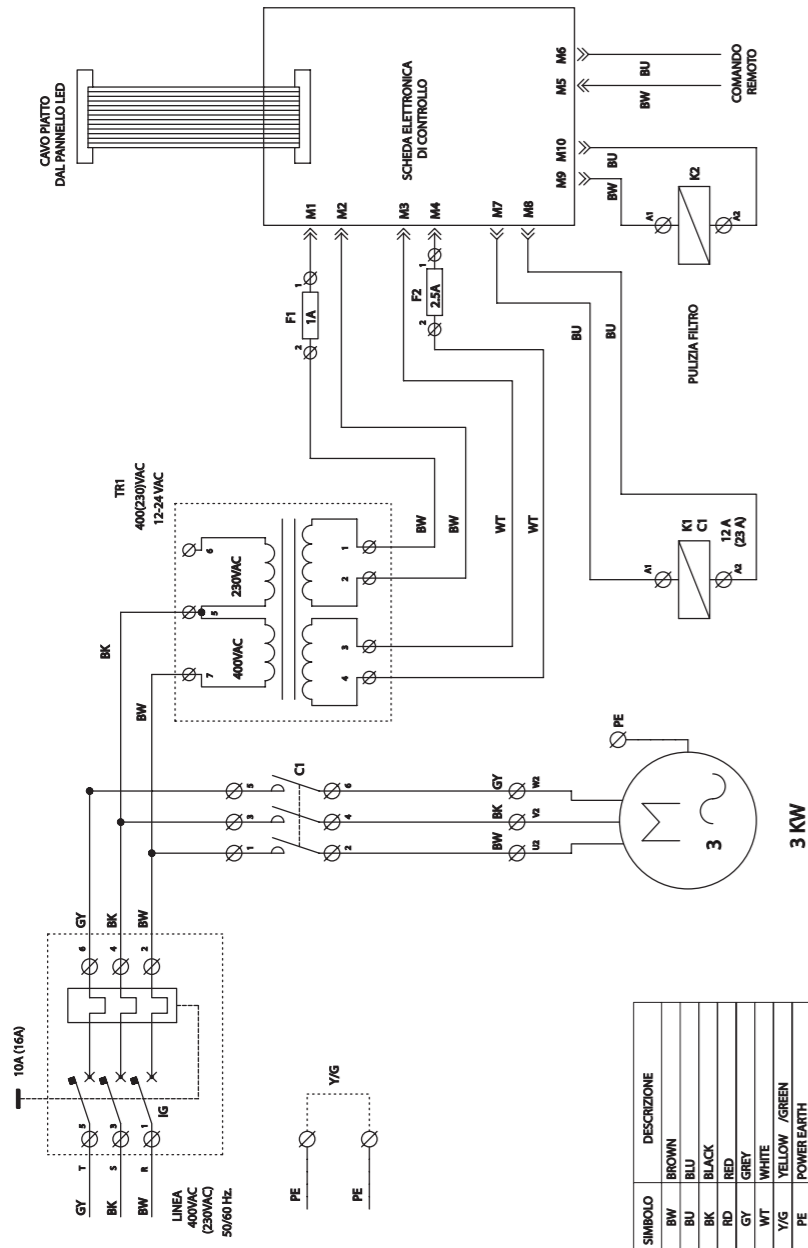
* COMPLETO / COMPLETE

* 015.1021/C gruppo fusto filtro
complete filter drum● 101.600/C (400V. - 50Hz.) gruppo motore-pompa completo
● 017.1021/C (230V. - 60Hz.) complete motor-pump group▲ 021.1021 (400V. - 50Hz.) quadro elettronico completo
▲ 022.1021 (230V. - 60Hz.) complete control board

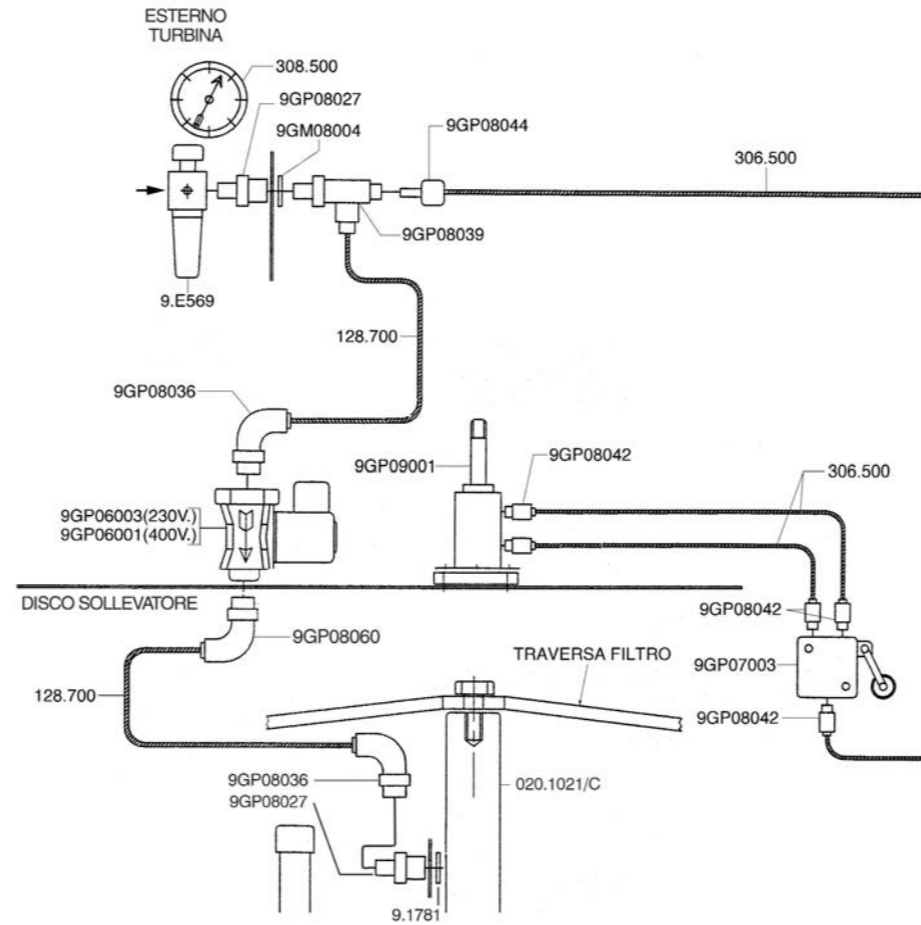
RUPES

TURBINA
TURBINEHE403
(400 V. - 50 Hz) - (230 V. - 60 Hz)

HE403
SCHEMA ELETTRICO (400V. 50 Hz.) (230V. 60 Hz.)



HE403
SCHEMA PNEUMATICO (400V. 50 Hz.) (230V. 60 Hz.)



Cod.	N.	Descrizione
020.1021/C	1	Rotojet system
128.700	-	Tubo rilsan Ø 10-8
306.500	-	Tubo rilsan Ø 4-2,7
308.500	1	Manometro MF/8 - 0-12
9.1781	1	Rondella Schnorr
9GM08004	1	Rondella alluminio
9GP01002	1	Filtro regolatore Ø 3/8
9GP06001	1	Elettrovalvola Ø 3/8 completa (440V.)
9GP06003	1	Elettrovalvola Ø 3/8 completa (230V.)
9GP07003	1	Valvola a leva 13LC/8 completa di tappi
9GP08027	2	Prolunga conica Ø 3/8M- 0 3/8 F
9GP08036	2	Raccordo girevole a gomito Ø 3/8 tubo 10
9GP08039	1	Raccordo girevole a T. Ø 3/8 tubo 10
9GP08042	5	Raccordo diretto 1/8 tubo 4
9GP08044	1	Riduzione fissa tubo 4-10
9GP08060	1	Raccordo diretto 3/8M tubo 10
9GP09001	1	Cilindro CP35/40-DE-FP