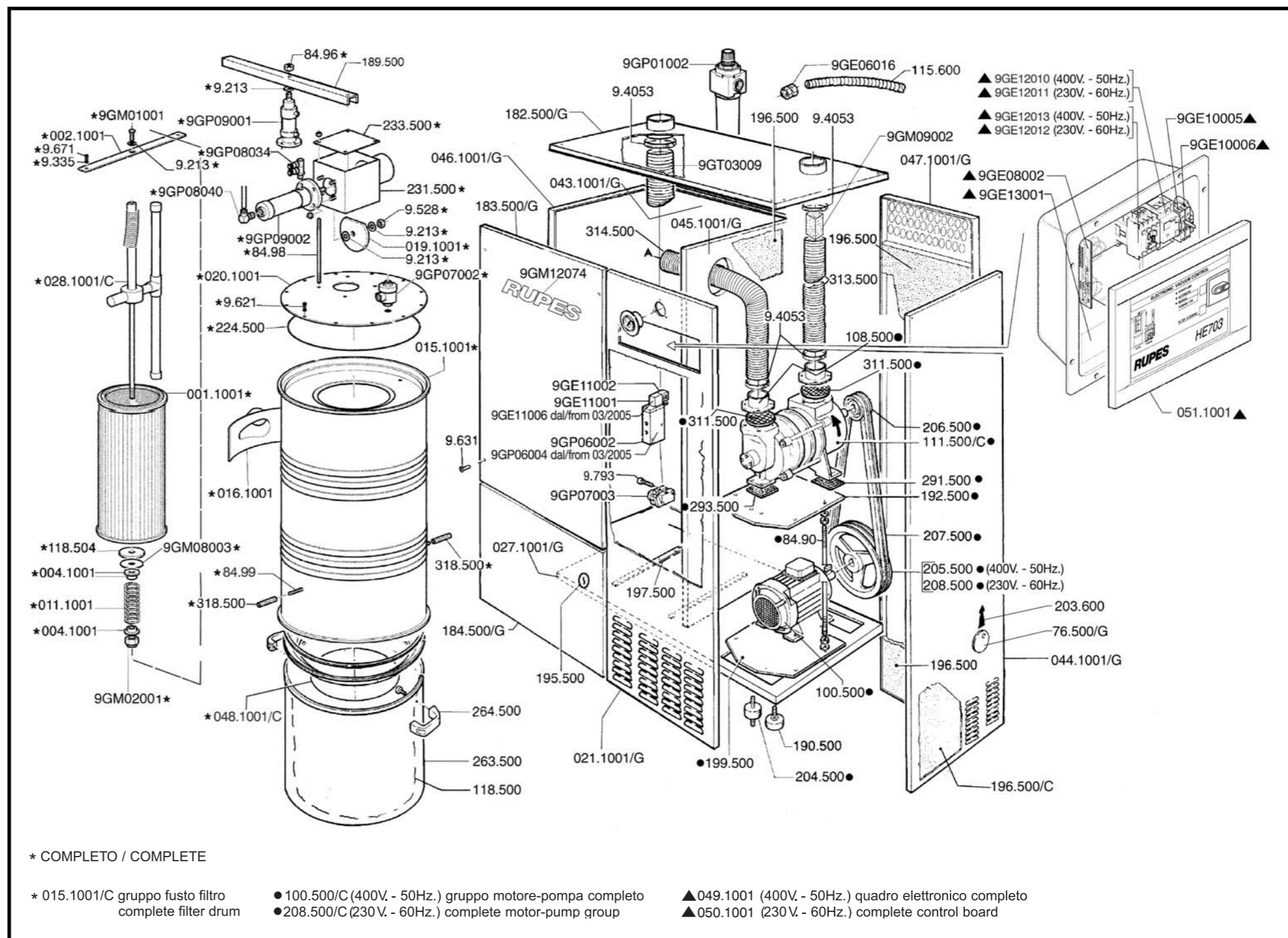


Cod.	N.	Descrizione
001.1001	1	Filtro 320x630 - 5,2 mq
002.1001	1	Traversa filtro
004.1001	2	Guida molla
011.1001	1	Molla premi filtro
015.1001	1	Fusto filtro
015.1001/C	1	Fusto filtro completo
016.1001	1	Raccordo aspirazione
019.1001	1	Otturatore valvola
020.1001	1	Disco sollevatore
021.1001/G	1	Pannello portastrumenti
027.1001/G	1	Base turbina
028.1001/C	1	Rotajet system
043.1001/G	1	Pannello centrale posteriore
044.1001/G	1	Pannello laterale DX
045.1001/G	1	Pannello centrale laterale DX
046.1001/G	1	Pannello laterale SX
047.1001/G	2	Pannello posteriore forato
048.1001/C	1	Anello porta sacchetto
049.1001	1	Quadro elettronico completo (400V)
050.1001	1	Quadro elettronico completo (230V)
051.1001	1	Pannello quadro elettr. compl. (400V)
76.500/G	1	Dischetto verifica rotazione
84.90	4	Tirante M14x380
84.96	1	Dado M10 autobloccante
84.98	4	Tirante M6X135
84.99	2	Tirante M10x105
100.500	1	Motore 2P-B3-4KW
100.500/C	1	Gruppo motore pompa (400V)
101.500	1	Elastico per sacchetto
108.500	2	Raccordo pompa
110.500/C	1	Anello porta sacchetto
111.500/C	1	Pompa aspirazione 4 stadi
115.600	-	Guaina viniflex
118.500	3	Sacchetto polvere
118.504	1	Rondella Ø 40x9x5
182.500/G	1	Coperchio superiore
183.500/G	1	Pannello frontale
184.500/G	1	Pannello ispezione mobile
189.500	1	Traversa di sostegno
190.500	4	Piedini gomma Ø 50x30 - M10
192.500	1	Piastra porta turbina
195.500	1	Serratura box - completa di chiave
196.500	-	Insonorizzante adesivo
196.500/C	1	Insonorizzante bugnato SP25-ades.
197.500	2	Guida secchio inox
199.500	1	Piastra porta motore
203.600	3	Etichetta freccia
204.500	4	Antivibrante Ø 50 - h. 30
205.500	1	Puleggia A2 - Ø 240 - foro Ø 28 (400V)
206.500	1	Puleggia A2 - Ø 70 - foro Ø 25
207.500	2	Cinghie SPA 1132 dentellate
208.500	1	Puleggia A2 - Ø 200 - foro Ø 28 (230V)
208.500/C	-	Gruppo motore pompa (230V)
224.500	-	Profilo adesivo in polietilene 20x6

Cod.	N.	Descrizione
226.500	-	Profilo adesivo in caucciù 10x6
230.500	-	Profilo adesivo in caucciù 20x10
231.500	1	Corpo valvola aspirazione
233.500	1	Coperchio valvola aspirazione
263.500	1	Secchio polvere in ACCIAIO INOX
264.500	2	Maniglia ABS nera
291.500	2	Guarnizione 60x50x3 - Sh70
293.500	1	Guarnizione 75x60x3 - Sh70
311.500	2	Griglia protezione pompa
313.500	-	Tubo superflex PU Ø 75
314.500	-	Tubo Oregon Ø 75
318.500	-	Tubo polipo Ø 10x19
9.210	1	Rondella 8x32x2
9.213	12	Rondella 10x21x2
9.335	16	Rondella 6x13x1
9.4053	4	Fascetta stringi tubo Ø 60/80 - 12
9.444	2	Vite M4x45 T.B.E.
9.528	15	Dado zincato M10
9.611	10	Vite M6x20 T.B.E.
9.621	10	Vite M4x16 T.B.E.
9.631	16	Vite M6x35 T.T.C.E.
9.961	1	Vite M8x20 T.B.E.
9.962	1	Rondella 8x16x1,5
9GE06016	2	Raccordo girevole guaina Ø 22
9GE08002	1	Scheda elettronica
9GE10005	1	Fusibile
9GE10006	1	Fusibile
9GE11001	1	Bobina 5 Watt - 24V.
9GE11002	1	Connettore completo
9GE12010	1	Interruttore (400V)
9GE12011	1	Interruttore (230V)
9GE12012	1	Contattore (230V)
9GE12013	1	Contattore (400V)
9GE13001	1	Trasformatore 40VA
9GM01001	1	Vite M10x16 TE
9GM02001	1	Dado M12 autobloccante
9GM08003	1	Rondella 12x36x2,5
9GM09002	-	Insonorizzante 100x100x1000
9GM12074	1	Etichetta Rupes
9GP01002	1	Filtro regolatore Ø 3/8
9GP06002	1	Elettrovalvola 5 vie EC 13801 L/E
9GP07002	1	Valvola scarico rapido Ø 3/8
9GP07003	1	Valvola a leva 13LC/8 completa di tappi
9GP08034	1	Raccordo girevole 2L Ø 1/8 tubo 8
9GP08040	2	Raccordo girevole a gomito Ø 1/8 tubo 8
9GP09001	1	Cilindro CP 35/40-DE-FP
9GP09002	1	Cilindro valvola CP 35/70-DE-FA
9GT03009	-	Tubo Oregon PU Antibrasivo Ø 75

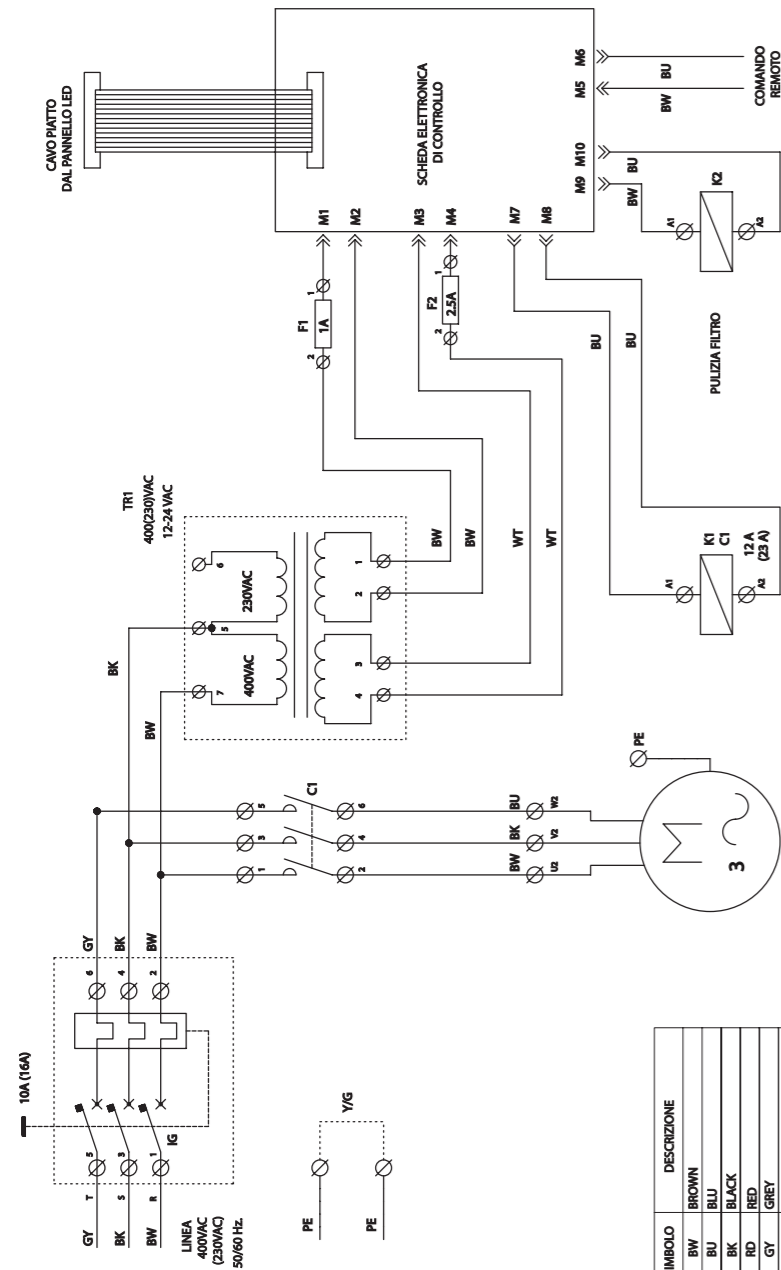


RUPES

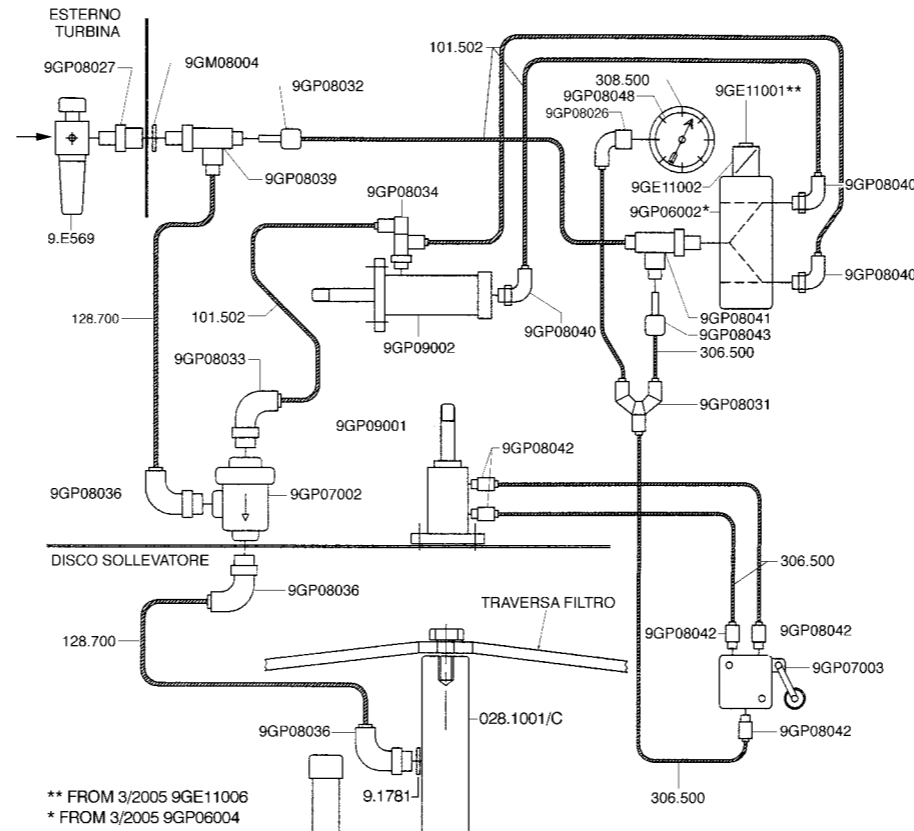
TURBINA
TURBINE

HE703
(400V.-50Hz.) - (230V.-60Hz.)

HE703
SCHEMA ELETTRICO (400V. 50 Hz.) (230V. 60 Hz.)



HE703
SCHEMA PNEUMATICO (400V. 50 Hz.) (230V. 60 Hz.)



Cod.	N.	Descrizione
028.1001/C	1	Rotojet system
101.502	-	Tubo rilsan Ø 8-6
128.700	-	Tubo rilsan Ø 10-8
306.500	-	Tubo rilsan Ø 4-2,7
308.500	1	Manometro MF/8 - 0-12
9.1781	1	Rondella Schnorr
9GE11001	1	Bobina 5W - 24V.
9GE11002	1	Connettore + guarnizione + vite
9GM08004	1	Rondella alluminio
9GP01002	1	Filtro regolatore Ø 3/8
9GP06002	1	Elettrovalvola a 5 vie EC 13801 L/E
9GP07002	1	Valvola scarico rapido Ø 3/8
9GP07003	1	Valvola a leva 13LC/8 completa di tappi
9GP08026	1	Raccordo girevole a gomito Ø 1/8 F.
9GP08027	1	Prolunga conica Ø 3/8M- Ø 3/8 F
9GP08031	1	Forcella F.F.F. tubo 4
9GP08032	1	Riduzione fissa tubo 8-10
9GP08033	1	Raccordo girevole a gomito Ø 3/8 tubo 8
9GP08034	1	Raccordo girevole 2L Ø 1/8 tubo 8
9GP08036	3	Raccordo girevole a gomito Ø 3/8 tubo 10
9GP08039	1	Raccordo girevole a T. Ø 3/8 tubo 10
9GP08040	2	Raccordo girevole a gomito Ø 1/8 tubo 8
9GP08041	1	Raccordo girevole a T. Ø 1/8 tubo 8
9GP08042	5	Raccordo diritto 1/8 tubo 4
9GP08043	1	Riduzione fissa tubo 4-8
9GP08048	1	Flangia porta manometro nera
9GP09001	1	Cilindro CP35/40-DE-FP
9GP09002	1	Cilindro valvola CP 35/70 DE-FA