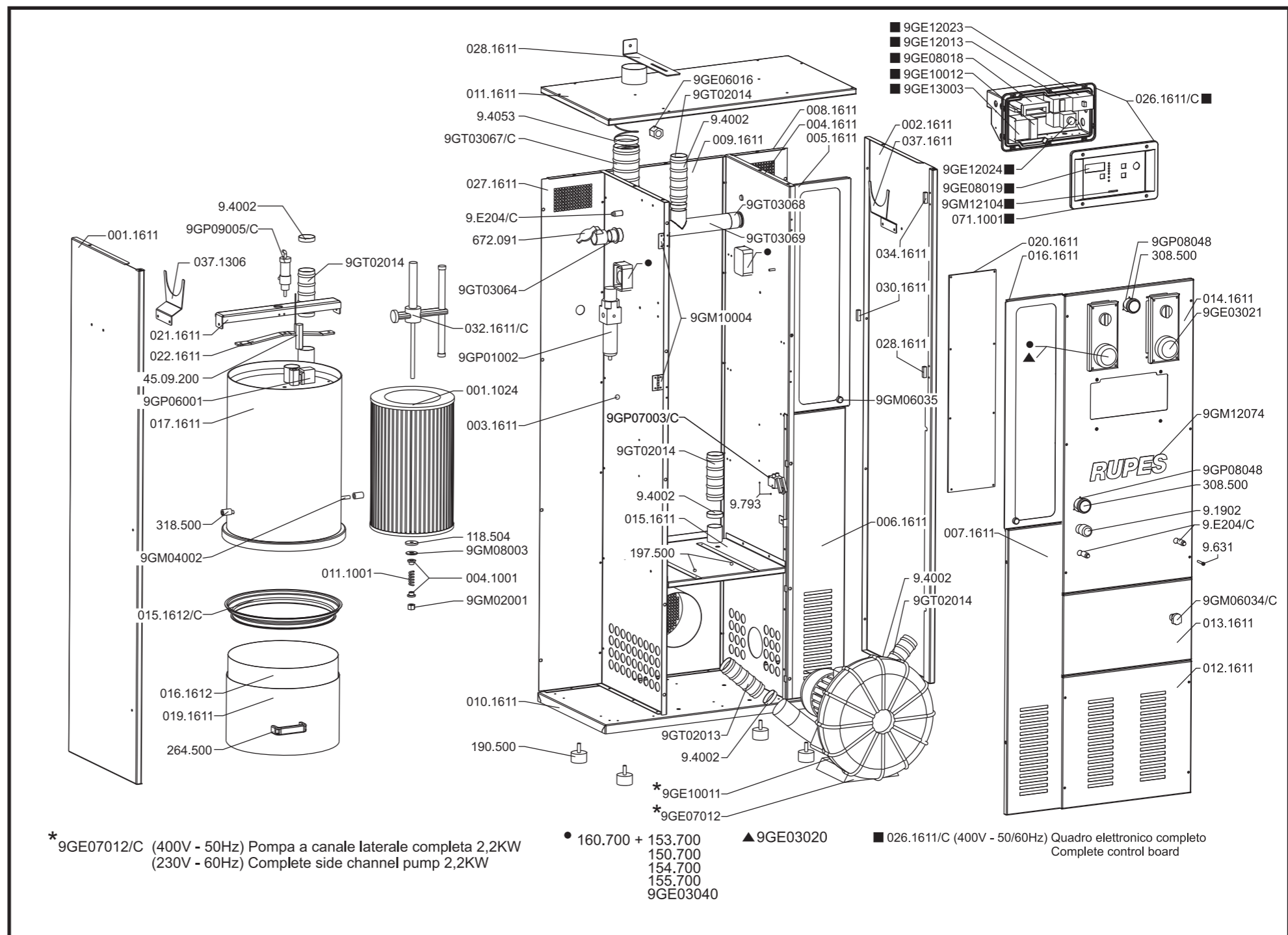


Cod.	N.	Descrizione
001.1024	1	Filtro 320x330 - 3 mq
001.1611	1	Pannello laterale SX
002.1611	1	Pannello laterale DX
003.1611	1	Pannello centrale SX
004.1001	2	Guida molla
004.1611	1	Pannello centrale DX
005.1611	1	Pannello vano superiore SX
006.1611	1	Pannello vano inferiore SX
007.1611	1	Pannello vano inferiore DX
008.1611	1	Pannello laterale posteriore DX
009.1611	1	Pannello centrale posteriore
010.1611	1	Base
011.1001	1	Molla premifiltro
011.1611	1	Coperchio
012.1611	1	Pannello frontale inferiore
013.1611	1	Pannello secchio
014.1611	1	Pannello strumenti
015.1611	1	Ripiano secchio
015.1612/C	1	Anello porta sacchetto completo
016.1611	1	Pannello vano superiore DX
016.1612	3	Sacco polvere turbina
017.1611	1	Fusto in lamiera di ferro
019.1611	1	Secchio
020.1611	2	Pannello sportello in plexiglass
021.1611	1	Traversa fusto
022.1611	1	Traversa filtro
026.1611/C	1	Quadro elettrico completo
027.1611	1	Pannello laterale posteriore SX
028.1611	1	Staffa per fissaggio a muro
029.1611	2	Magnete 4kg inferiore
030.1611	2	Magnete 5kg sportello plexiglass
032.1611/C	1	Rotor-Jet completo
034.1611	2	Magnete 6kg superiore
037.1306	2	Supporto utensile in lamiera
071.1001	1	Pannello frontale per display
114.501	4	Rondella piana 10,5 x 40 x 2,5
118.504	1	Rondella da 40 x 9 x 5 gomma
153.700	3	Presca SHUKO 16A 230V
154.700	3	Presca FR 16A 230V
155.700	3	Presca GB 16A 230V
159.700	3	Presca AUS 10A 240V
160.700	3	Contenitore doppio presa Gewiss
190.500	4	Piedini in gomma (60 SH) 50 x 30
197.500	2	Guida secchio in INOX
264.500	2	Maniglia ABS
308.500	2	Manometro MF/8 0-12 Ø 40
45.90.200	1	Flussostato
672.091	2	Clapet
9.1902	1	Riduttore 038-1/4- 0.8B con ghiera
9.4053	2	Fascetta stringi tubo 70-90-13
9.631	26	Vite M6 x 35 TCCE bombata brunita
9.793	2	Vite M4 x 50 TCCE brunita din 912
9.E204/C	4	Innesto rapido maschio 3/8 completo
9GE03020	1	Presca interbloccata 2P+T 16A 230V

Cod.	N.	Descrizione
9GE03021	1	Presca trifase 400V 3P+T 16A IP55
9GE03040	3	Presca IT-SHUKO 16A 230V
9GE07012	1	Pompa 400V 2.2kW
9GE07012/C	1	pompa 400V 2.2kW completa
9GE08018	1	Scheda elettronica
9GE08019	1	Scheda display
9GE10011	1	Sensore KLIXON 110°C flangia fissa
9GE10012	1	Fusibile 2A trasformatore
9GE12013	1	Contattore C12
9GE12023	1	Protezione termica 400V
9GE12024	1	Sezionatore 16A 4 poli 400V
9GE13003	1	Trasformatore 40V 400V-24V con portafusibile
9GM02001	1	Dado autobloccante M12
9GM04002	2	Tirante M10 x 40 mm brunito
9GM06034/C1	1	Chiusura in plastica con leva metallica
9GM06034	2	Pomello M4 in plastica
9GM08002	1	Rondella 12 x 24 x 2 zincata
9GM08003	1	Rondella 13 x 36 x 2,5
9GM10004	4	Cerniera sportello superiore
9GM12074	1	Etichetta RUPES
9GM12104	1	Etichetta pannello frontale
9GP01002	1	Filtro regolatore 3/8
9GP06001	1	Elettrovalvola 3/8
9GP07003/C	1	Valvola leva completa di raccordi
9GP08048	2	Flangia porta manometro
9GP09005/C	1	Cilindro 27 x 40 completo di raccordi
9GT02013	-	Tubo calor D50
9GT02014	-	Tubo VINNFLEX N D50
9GT03064	2	Raccordo in plastica 1" 1/4
9GT03067/C	1	Silenziatore completo
9GT03068	2	Manicotto PVC D40 1" 1/4-D44
9GT03069	1	Condotto aspirazione in plastica



* 9GE07012/C (400V - 50Hz) Pompa a canale laterale completa 2,2KW
 (230V - 60Hz) Complete side channel pump 2,2KW

● 160.700 + 153.700
 150.700
 154.700
 155.700
 9GE03040

▲ 9GE03020

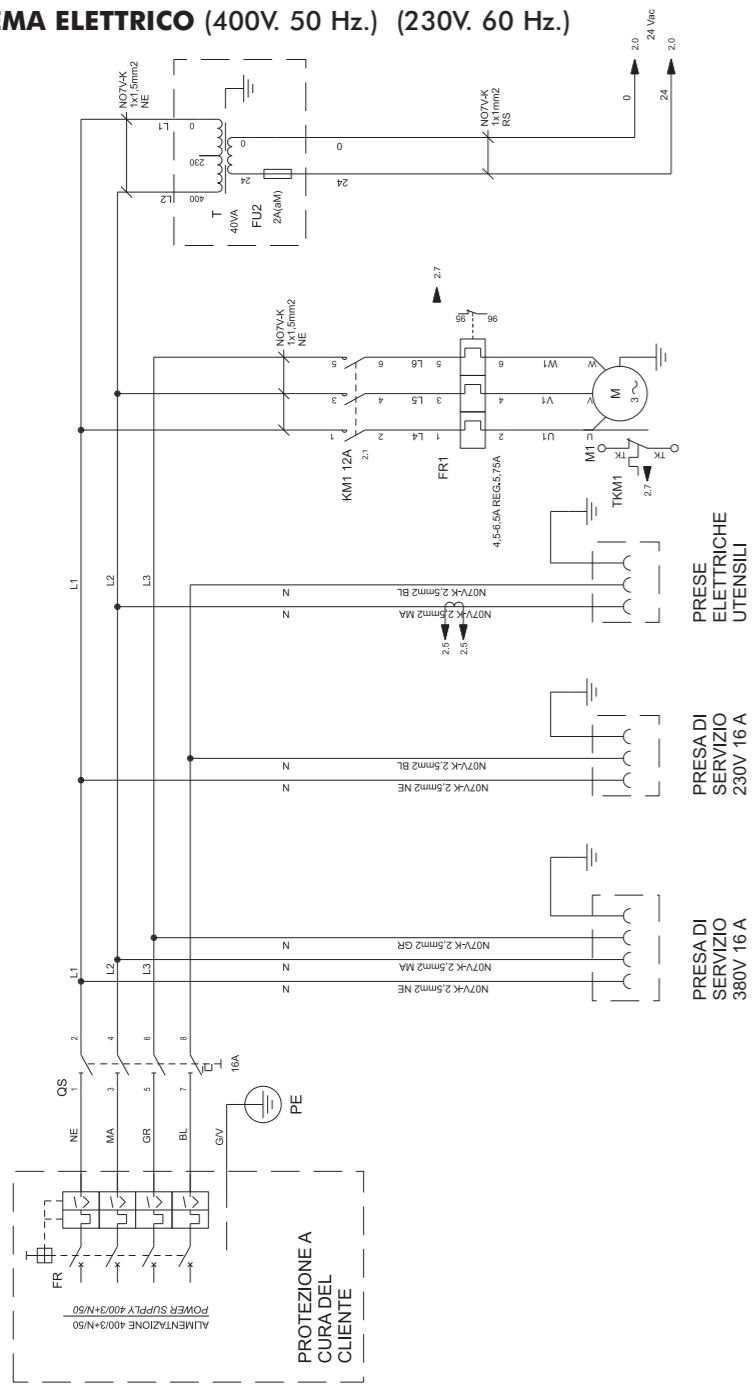
■ 026.1611/C (400V - 50/60Hz) Quadro elettronico completo
 Complete control board

RUPES

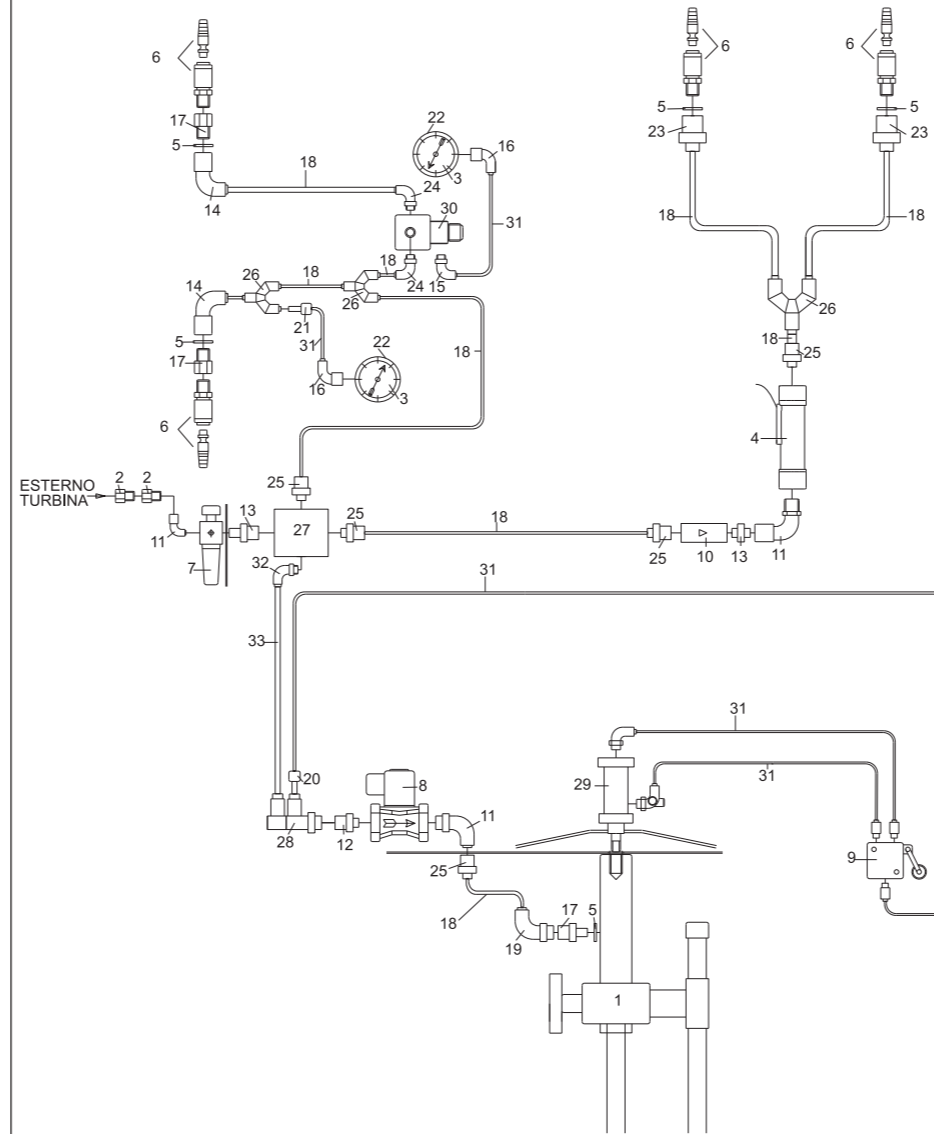
COLONNA AUTOASPIRANTE
 SUCTION TOWER

HTE 300

SCHEMA ELETTRICO (400V. 50 Hz.) (230V. 60 Hz.)



SCHEMA PNEUMATICO (400V. 50 Hz.) (230V. 60 Hz.)



SCHEMA ELETTRICO (400V. 50 Hz.) (230V. 60 Hz.)

Sigla	Descrizione
FR	Protezione a cura dell'installatore
FR1	Termico motore
FU2	Fusibile acircuito ausiliario
KM1	Contattore motore
M1	Motore
QS	Sezionatore generale
T	Trasformatore circuito ausiliario
TA	Trasformatore amperometrico
TKM1	Protezione termica a motore (KLIXON)
BL	Blu
GR	Grigio
G/V	Giallo/Verde
MA	Marrone
NE	Nero

SCHEMA PNEUMATICO (400V. 50 Hz.) (230V. 60 Hz.)

N°	Cod.	N.	Descrizione
1	032.1611/C	1	Rotor - Jet completo
2	051.1106	2	Raccordo esagonale
3	308.500	2	Manometro
4	45.90.200	1	Flussostato
5	9.1789	1	Rondella SHNORK
6	9.E204/C	4	Innesto rapido completo 3/8
7	9GP01002	1	Filtro regolatore 3/8
8	9GP06001	1	Elettrovalvola 3/8 completa
9	9GP07003/C	1	Valvola leva completa di raccordi
10	9GP07004	1	Valvola unidirezionale D3/8
11	9GP08007	3	Raccordo a gomito 3/8MF
12	9GP08012	1	Riduzione 3/8 - 1/4
13	9GP08015	2	Nipples 3/8
14	9GP08024	2	Raccordo a gomito 3/8F - Tubo 10
15	9GP08025	1	Raccordo a gomito 1/8M - Tubo 4
16	9GP08026	2	Raccordo a gomito 1/8F - Tubo 4
17	9GP08027	3	Prolunga conica 3/8M - 3/8F
18	128.700	-	Tubo rilsan 10 x 8
19	9GP08036	1	Raccordo gomito 3/8M T.10
20	9GP08043	1	Riduzione a tubo 4/8
21	9GP08044	1	Riduzione fissa T. 4/10
22	9GP08048	2	Flangia porta manometro
23	9GP08050	2	Raccordo diritto 3/8F-T.10
24	9GP08055	2	Raccordo a gomito 1/4M T.10
25	9GP08060	5	Raccordo diritto D. 3/8M tubo 10
26	9GP08072	3	Forcella Y 10-10-10
27	9GP08087	1	Raccordo croce alluminio 3/8
28	9GP08088	1	Raccordo a 2L 1/4M - 2 innesti tubo 8x6
29	9GP09005/C	1	Cilindro 27x40 completo di raccordi
30	9.1902	1	Riduttore di pressione
31	306.500	-	Tubo rilsan 4x2,7
32	9GP08033	-	Raccordo a gomito 3/8 T8
33	101.502	-	Tubo rilsan 8x6