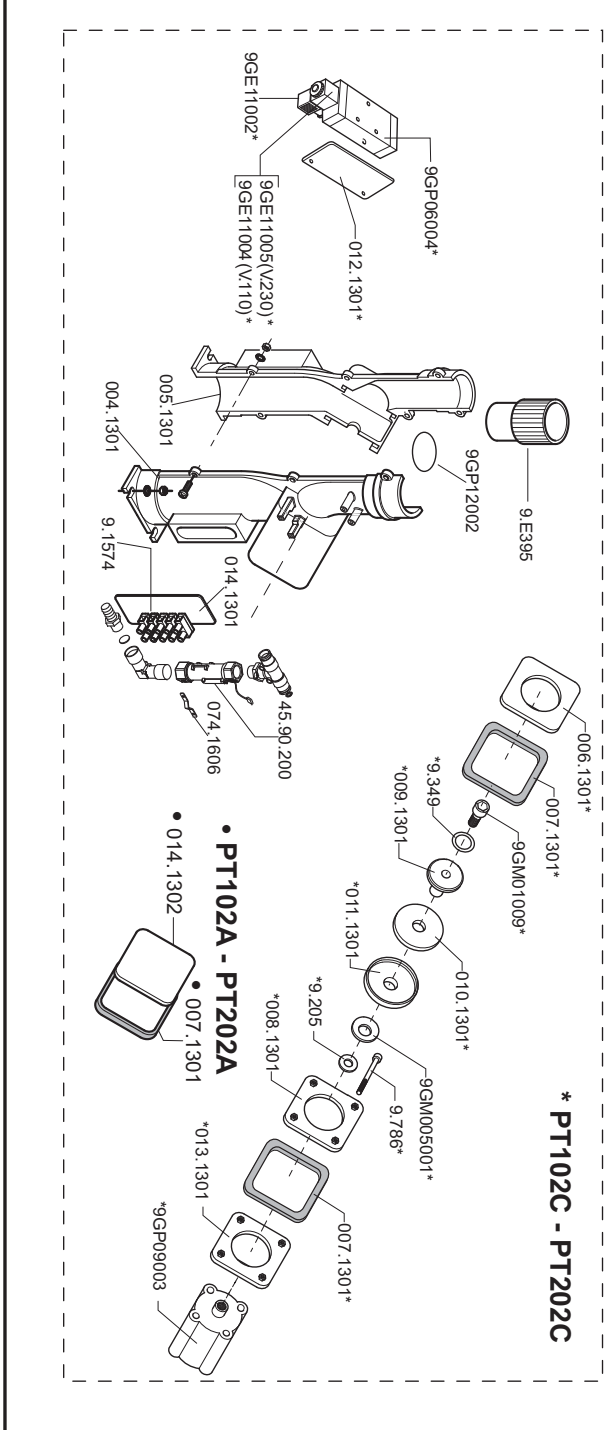


9GM13068 -3/2008

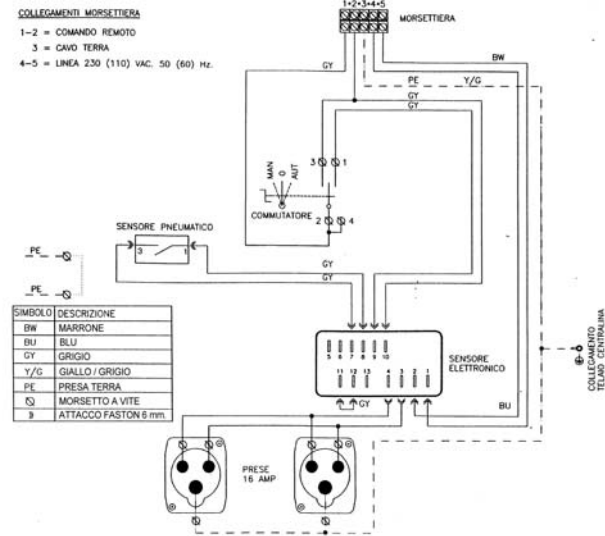


Cod.	N.	Descrizione
004.1301	1	Semicondotto aspirazione lato anteriore
005.1301	1	Semicondotto aspirazione lato posteriore
005.1306	1	Scatola quadro elettronico
006.1301*	1	Fondello chiusura
007.1301	-	Guarnizione a U
008.1301*	1	Fondello porta cilindro
009.1301*	1	Premimembrana
010.1301*	1	Membrana
011.1301*	1	Supporto membrana
012.1301*	1	Supporto sensore SA25
013.1301*	1	Guarnizione cilindro
014.1301	1	Supporto morsetti
014.1302*	1	Fondello cieco
035.1306	1	Pannello chiusura vano
037.1306	2	Supporto utensile
038.1306	2	Supporto manichetta
074.1606	1	Piastrina fissaggio flussostato
103.700	1	Cartella imbuffita D89
111.700	1	Sensore elettronico SA25 220V
177.700	1	Sensore elettronico SA25 110V
153.700	2	Presse DE
154.700	2	Presse FR
155.700	2	Presse GB
159.700	2	Presse AU
160.700	2	Contenitore a 2 posti
308.500	1	Manometro
45.90.200	2	Valvola pneumatica flussostato
663.55	6	Raccordo in gomma
672.091	2	Clapet
9.1264	-	Tubo evaflex D29
9.1574	5	Morsettiere 6mm2
9.1902	1	Riduttore di pressione con ghiera
9.205*	1	Rondella piana D8x20x2
9.349*	1	Rondella dentellata D8x20
9.631	8	Vite M6 x 35 TCCE bombata
9.786*	4	Vite M5 x 90 TCCE DIN 912
9.E204/C	3	Innesto rapido maschio 3/8 completo
9.E395	1	Manicotto per tubo D38
9GE03020	2	Presse interbloccata 230V 2P+T 16A
9GE03029	1	Presse interbloccata 380V 2P+N+T 16A
9GE06008	1	Pressacavo PG13.5
9GE06009	2	Pressacavo PG9
9GE06020	1	Pressacavo PG16
9GE06021	1	Dado nylon PG16
9GE06022	1	Dado nylon PG13.5
9GE06023	2	Dado nylon PG9
9GE09013*	1	Commutatore unipolare completo di targhetta 220V 20A
9GE09014*	1	Commutatore bipolare completo di targhetta 220V 20A
9GE11002*	1	Connettore completo
9GE11004*	1	Bobina 110V
9GE11005*	1	Bobina 220V
9GM01009*	1	Vite M8 x 25 TCCE
9GM02007	2	Ghiera 1"1/4
9GM05001*	1	Molla a tazza DIN 2039 25x12,2x0,9
9GM06034	1	Chiusura pannello vano di servizio
9GM10003	2	Cerniera
9GM12089	1	Etichetta con simboli 150x30
9GM12077	1	Etichetta RUPES 58x260
9GP06004*	1	Elettrovalvola 5 vie 1/8
9GP08048	1	Flangia porta manometro nera
9GP09003*	1	Cilindro 32x40
9GP12002	1	Oring 147 NBR70
9GT03064	2	Raccordo fissaggio bocchetta
9GT03065	1	Raccordo a T

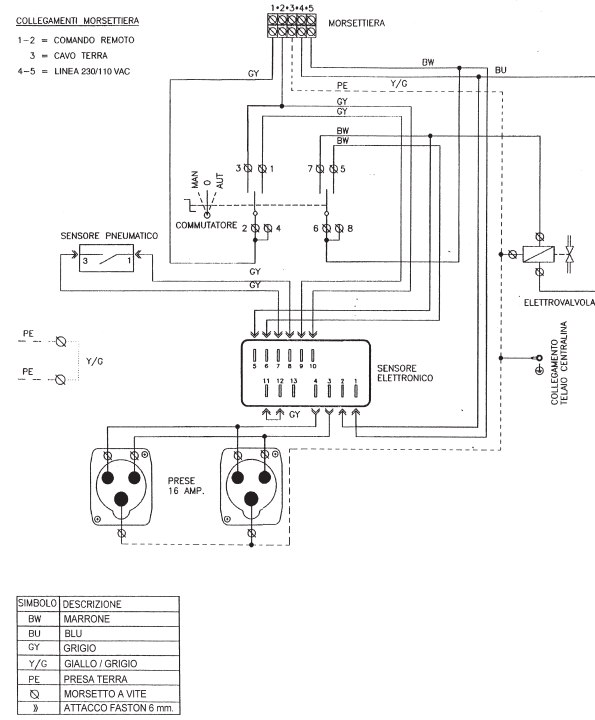
* PT102A
PT 202A

* PT102C
PT 202C

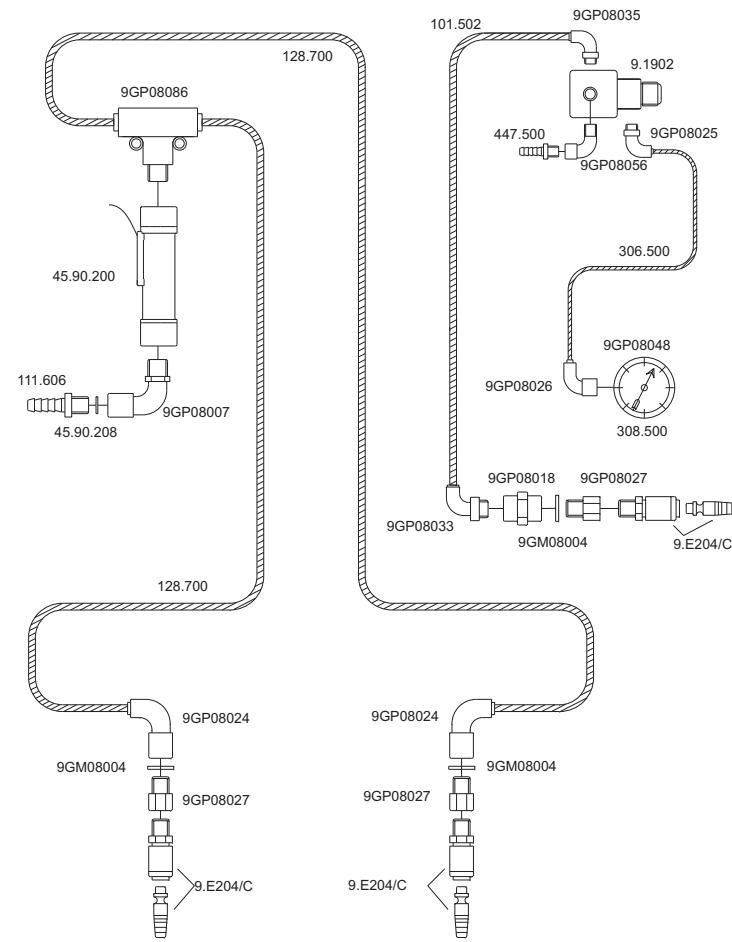
**PT102A-PT202A
SCHEMA ELETTRICO**



**PT102C-PT202C
SCHEMA ELETTRICO**



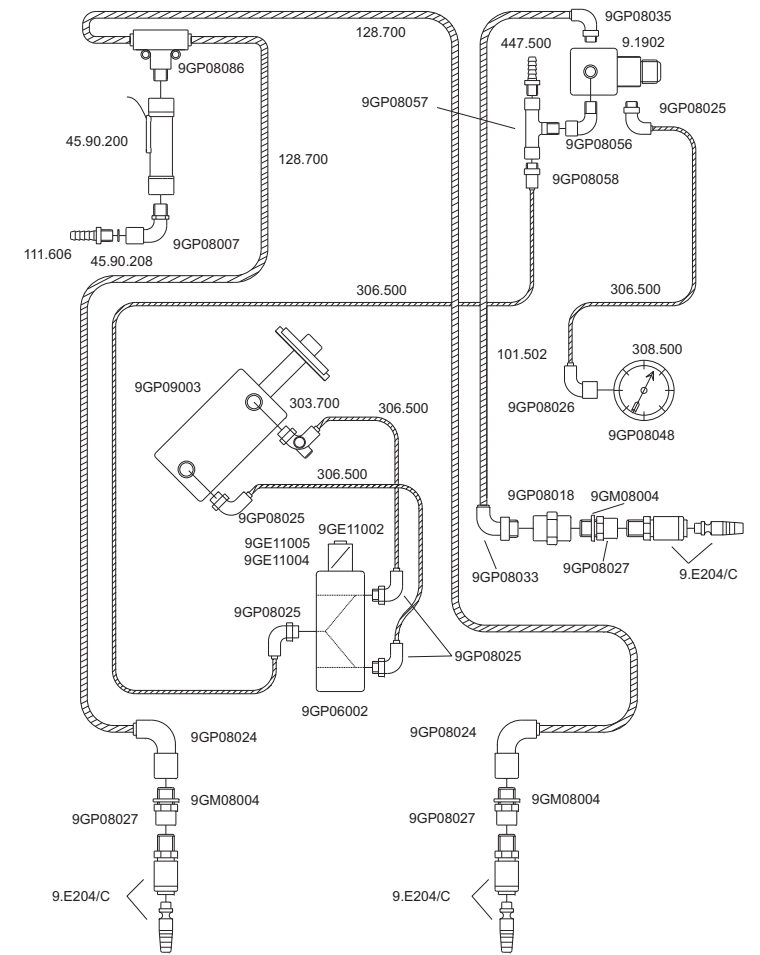
**PT102A-PT202A
SCHEMA PNEUMATICO**



Cod.	N.	Descrizione
111.606	1	Portagomma Ø 3/8 m. resca 12
9GP08007	1	Raccordo a gomito Ø 3/8 m. 3/8 f.
45.90.200	1	Valvola pneumatica completa
9GP08086	1	Raccordo a T centrale Ø 3/8 m. tubo 10
447.500	1	Portagomma Ø 1/4 m. resca 7
9GP08056	1	Raccordo a gomito Ø 1/4 m. 1/4 f.
9.1902	1	Regolatore di pressione Ø 1/4
9GP08025	1	Raccordo a gomito Ø 1/8 m. tubo 4
9GP08026	1	Raccordo a gomito Ø 1/8 f. tubo 4
308.500	1	Manometro m.f./8-0-12
9GP08048	1	Flangia portamanometro nera

Cod.	N.	Descrizione
9GM08004	3	Rondella alluminio 3/8
9GP08027	3	Prolunga conica Ø 3/8 m. - 3/8 f.
9.E204/C	3	Attacco rapido completo
9GP08018	1	Manicotto 3/8
9GP08033	1	Raccordo gomito 3/8 m. tubo 8
101.502	-	Tubo rislan Ø 8 X 6
9GP08035	1	Raccordo a gomito Ø 1/4 m. tubo 8

**PT102C-PT202C
SCHEMA PNEUMATICO**



Cod.	N.	Descrizione
111.606	1	Portagomma Ø 3/8 m. resca 12
9GP08007	1	Raccordo a gomito 3/8 m. 3/8 f.
45.90.200	1	Valvola pneumatica completa
9GP08086	1	Raccordo a T centrale Ø 3/8 m. tubo 10
447.500	1	Portagomma Ø 1/4 m. resca 7
9GP08056	1	Raccordo a gomito Ø 1/4 m. tubo 8
9GP08035	1	Raccordo a gomito Ø 1/4 m. tubo 8
9GP08056	1	Raccordo a gomito Ø 1/4 m. 1/4 f.
9GP08025	5	Raccordo a gomito Ø 1/8 m. tubo 4
9.1902	1	Regolatore di pressione
9GP09003	1	Cilindro corsa breve Ø 32 X 40
9GP06002	1	Elettrovalvola 5 vie-ec 13801 L/E
9GP08024	2	Raccordo a gomito Ø 3/8 f. tubo 10
9GM08004	3	Rondella alluminio 3/8
101.502	-	Tubo rislan Ø 8X6
9.E204/C	3	Attacco rapido completo

Cod.	N.	Descrizione
9GP08026	1	Raccordo a gomito Ø 1/8 f. tubo 4
308.500	1	Manometro m.f./8-0-12
9GP08048	1	Flangia portamanometro nera
9GP08086	1	Raccordo a T centrale Ø 3/8 m. tubo 10
128.700	-	Tubo rislan Ø 10X8
306.500	-	Tubo rislan Ø 4X2.7
9GE11002	1	Connettore completo
9GE11003	1	Bobina 5W-230Volt
9GE11004	1	Bobina 5W-110Volt
303.700	1	Dosatore di flusso Ø1/8m. tubo 4
45.90.208	1	Disco in rete inox
9GP08027	3	Prolunga conica 3/8
9GP08018	1	Manicotto 3/8
9GP08033	1	Raccordo gomito 3/8m. tubo 8
101.502	-	Tubo rislan Ø 8X6
9GP08057	1	Raccordo a T centrale Ø 1/4 m.